

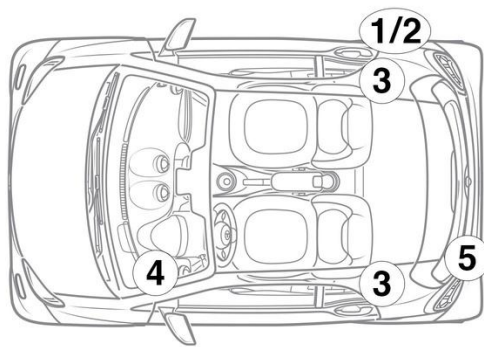
- ① Batteri 12 V, Venstrestyret bil
- ② Batteri 12 V, Højrestyret bil
- ③ Højvoltsbatteri
- ④ Højvoltsfrakoblingsenhed
- ⑤ Højvoltsladestikdåse



Bemærkning: For yderligere oplysninger henvises til vores [redningsvejledning](#).



1. Identifikation / genkendelse

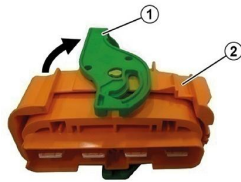
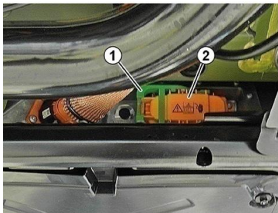


3. Deaktivering særlige farer / sikkerhedsforskrifter

Deaktivering af højvoltage systemet

I alle andre tilfælde skal højvoltage systemet deaktiveres på følgende måde:

Højvoltsafbryder



Højvoltsfrakoblingsenheden sidder på undersiden af højvoltage batteriet bagest til højre set i kørselsretningen.

Åbn låsemekanismen (1) på stikket (2) / Træk stikket (2) ud af højvoltage batteriet



For at sikre, at der ikke er restspænding i højspændingsnettet, skal du vente cirka 20 sekunder efter afbrydelsen.



De passive sikkerhedssystemer såsom airbags og forspændere til sikkerhedssele forsynes fortsat med strøm fra 12-voltsledningsnettet.



Afbryd 12 V-batteriet

1. Fjern dækslet til 12-voltage batterierne.
2. Løsn minuskablet på 12-voltage batteriet ved skrueforbindelsen, og sikr det mod utilsigtet kontakt.