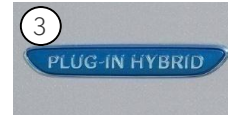
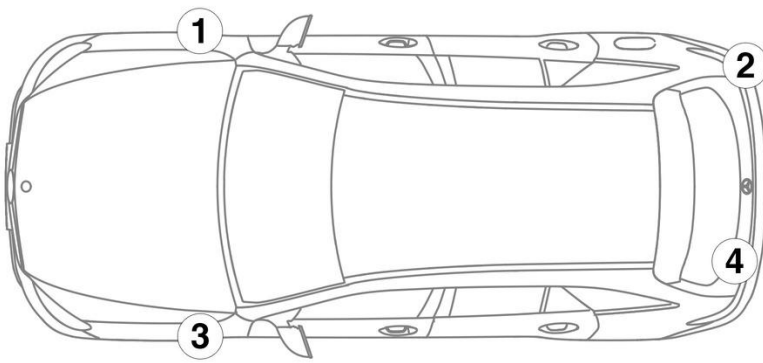


- |   |                                 |   |                     |  |   |  |                           |   |                                    |
|---|---------------------------------|---|---------------------|--|---|--|---------------------------|---|------------------------------------|
|  | Airbag                          |  | Gasgenerator        |   | Forspænder til sikkerhedssele               |  | SRS kontrolenhed          |  | Aktivt fodgængerbeskyttelsessystem |
|  | Gastryksdæmper/forspændt fjeder |  | Lavspændingsbatteri |   | Benzinae brændstoftank                      |  | Batteripakke, højspænding |  | Højspændingskabel                  |
|   | Højspændingskomponent           |  | Kabelskæring        |  | Lavspændingsenhed, der afbryder højspænding |  |                           |   |                                    |

Bemærkning: For yderligere oplysninger henvises til vores [redningsvejledning](#).



## 1. Identifikation / genkendelse

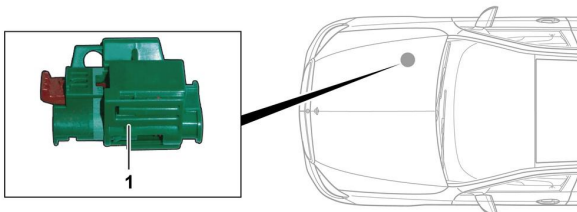


## 3. Deaktivering særlige farer / sikkerhedsforskrifter

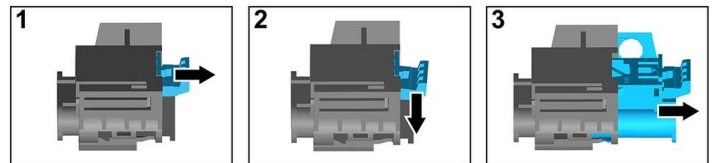
### Deaktivering af højvoltage systemet

I alle andre tilfælde skal højvoltage systemet deaktiveres på følgende måde:

#### Mulighed 1: Højvoltsafbryder



Højvoltsafbryderen sidder i motorrummet i passagersiden.

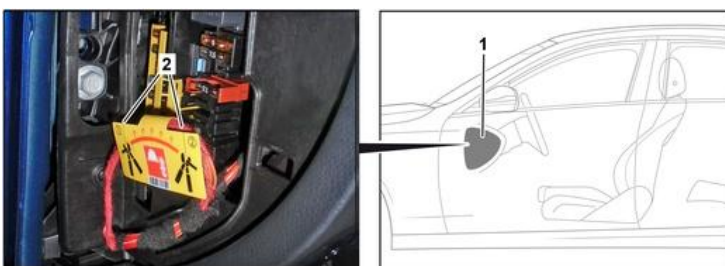


- (1) Træk i grebet til oplåsning
- (2) Tryk grebet til oplåsning nedad
- (3) Træk kontakten ud



#### Mulighed 2: Alternativ højvoltsafbryder

Den alternative højvoltsafbryder sidder under dækslet til sikringsboksen i cockpittet i førersiden. Den er afmærket.



Fjern dækslet (1). Skær ledningen over ved det markerede punkt (2).



#### Afbryd 12 V-batteriet

1. Fjern dækslet til 12-voltsbatteriet i motorrum.
2. Løsn minuskablet på 12-voltsbatteriet ved skrueforbindelsen, og sikr det mod utilsigtet kontakt.

