

① Akumulátor 12 V

② Vysokonapěťový akumulátor

③ Odpojovací zařízení vysokého napětí



Airbag



Plynový generátor



Předepínač bezpečnostních pásů



Plynový tlumič



Vyztužení struktury



Řídicí jednotka zábržných systémů



Akumulátor 12 V



Vysokonapěťový akumulátor



Vysokonapěťové komponenty

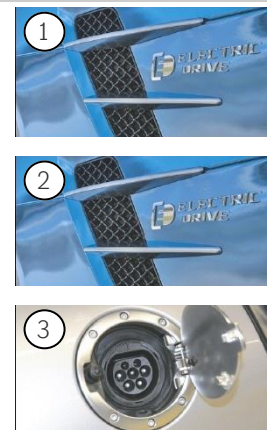
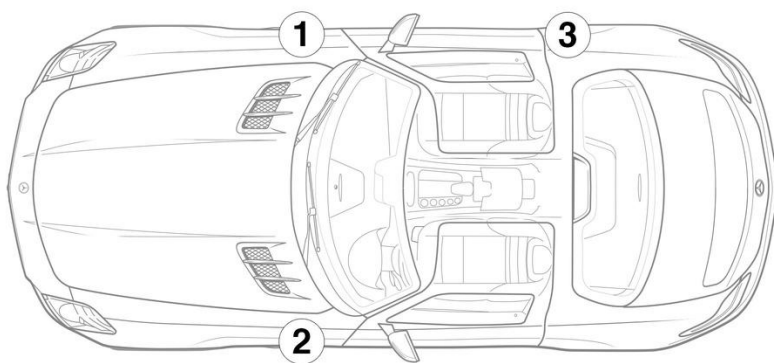


Vysokonapěťové odpojovací zařízení

 Oznámení: Další informace jsou uvedeny v naší [příručce pro záchranáře](#).



1. Identifikace / rozpoznávání



3. Zabránění přímému nebezpečí / bezpečnostní předpisy

Deaktivace vysokonapěťového systému

Ve všech ostatních případech musí být vysokonapěťový systém deaktivován takto:

Možnost 1: Zařízení pro odpojení vysokého napětí



Pod krycím víkem boxu pojistek a relé na zadní stěně v zavazadlovém prostoru se nachází vysokonapěťové odpojovací zařízení.



Otevřete krycí víko (1) / vytáhněte spínač (2) na boxu pojistek a relé (3)



Abyste se ujistili, že ve vysokonapěťové síti není žádné zbytkové napětí, vyčkejte po vypnutí asi 20 sekund.



Pasivní bezpečnostní systémy jako airbagy a předpínač bezpečnostního pásu jsou i nadále napájeny z palubní sítě 12 V.



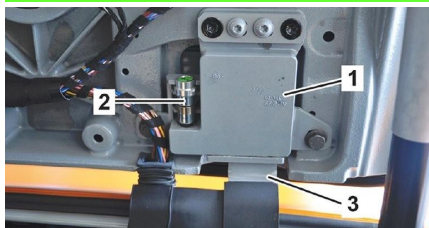
Odsvorkujte baterii 12 V



1. Odstraňte kryt baterie 12 V v motorovém prostoru.
2. Uvolněte šroubový spoj záporného kabelu baterie 12 V a zabezpečte proti nežádoucímu kontaktu.



4. Přístup k posádce



Vozidlo SLS AMG je vybaveno bezpečnostním systémem, který v případě, že vozidlo po nehodě zůstane ležet na střeše, odpojuje závěsy dveří od ramen závěsů. V každém závěsu dveří (1) je uložený pyrotechnický spouštěč (2), který je aktivován řídicí jednotkou zádržných systémů. Po otevření zámku dveří lze dveře sejmout z ramen závěsů (3).