

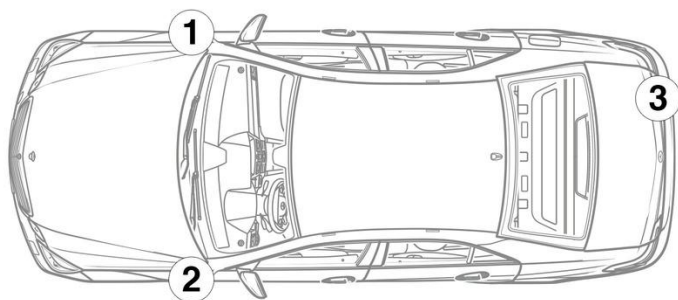
- ① Vysokonapěťový akumulátor (Levostranné řízení)
- ② Vysokonapěťový akumulátor (Pravostranné řízení)
- ③ Hlavní akumulátor (12 V)
- ④ Nezávislý akumulátor, levostranné řízení (Příplatková výbava)
- ⑤ Nezávislý akumulátor, pravostranné řízení (Příplatková výbava)
- ⑥ Odpojovací zařízení vysokého napětí

Airbag	Plynový generátor	Předpínač bezpečnostních pásů	Plynový tlumič	Vytužení struktury
Palivová nádrž	Řídicí jednotka zábržných systémů	Akumulátor 12 V	Vysokonapěťový akumulátor	Vysokonapěťové komponenty
Vysokonapěťové odpojovací zařízení	Ochrana chodců			

Oznámení: Další informace jsou uvedeny v naší [příručce pro záchranáře](#).



1. Identifikace / rozpoznávání

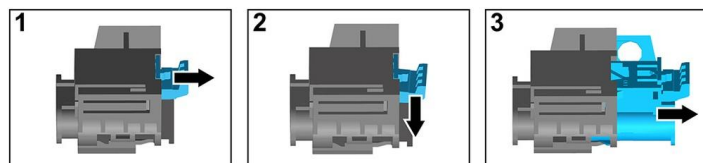
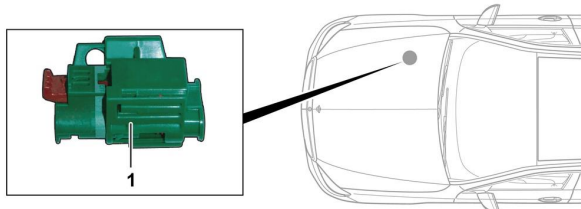


3. Zabránění přímému nebezpečí / bezpečnostní předpisy

Deaktivace vysokonapěťového systému

Ve všech ostatních případech musí být vysokonapěťový systém deaktivován takto:

Možnost 1: Zařízení pro odpojení vysokého napětí



Vysokonapěťové vypínací zařízení se nachází v motorovém prostoru na straně spolujezdce.

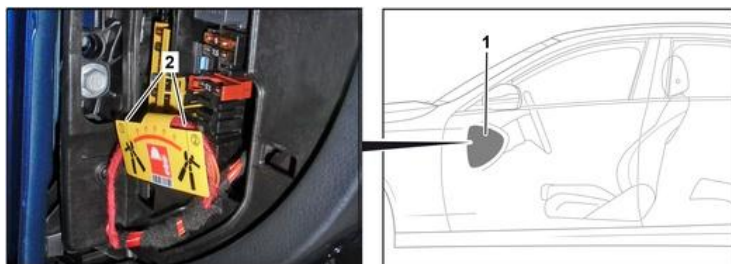


- (1) Zatáhněte za prvek odblokování
- (2) Prvek odblokování stlačte dolů
- (3) Vytáhněte spínač



Možnost 2: Alternativní zařízení pro odpojení vysokého napětí

Alternativní vysokonapěťové vypínací zařízení se nachází pod krytem pojistkové skříňky na kabině na straně řidiče. Je označeno štítkem.



Sejměte kryt (1). Prořízněte vedení na označeném místě (2).



Odsvorkujte baterii 12 V

1. Odstraňte kryt baterie 12 V.
2. Uvolněte šroubový spoj záporného kabelu baterie 12 V a zabezpečte proti nežádoucímu kontaktu.

