
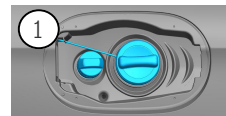


- | | | | | | | | | | |
|---|-------------------------------------|---|--------------------------|--|--|--|-------------------------------|---|-------------------------------|
|  | Airbag |  | Plynový generátor |  | Předeřinač bezpečnostních pásů |  | Řídicí jednotka SRS |  | Aktivní systém ochrany chodců |
|  | Plynová vzpěra / předeřnutá pružina |  | Nízkonapěťový akumulátor |  | Motorová nafta palivová nádrž |  | Napájecí sada, vysokonapěťová |  | Vysokonapěťový napájecí kabel |
|  | Vysokonapěťová součást |  | Přestřížení kabelu |  | Nízkonapěťové zařízení, které odpojuje vysoké napětí | | | | |

Oznámení: Další informace jsou uvedeny v naší [příručce pro záchranáře](#).



1. Identifikace / rozpoznávání



3

4

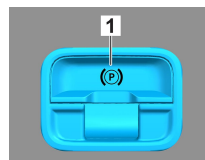
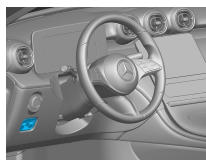
C 300de 4MATIC

2. Znehybnění / stabilizace / zvedání

Parkovací brzda

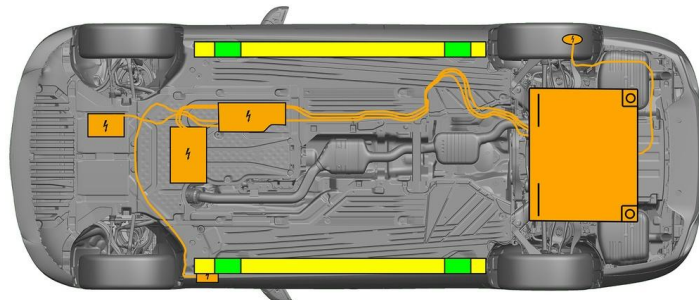


Zajišťovací brzda



Stiskněte spínač P na volící páce (1). Parkovací brzda se aktivuje automaticky.

Elektrická parkovací brzda (1)



- Vhodné zvedací body
- Vhodné stabilizační body na straně
- Vysokonapěťová baterie



Během záchranných prací je nutné zabránit dodatečné deformaci prahů a podlahy vozidla (např. při podpírání hydraulickým zařízením).

3. Zabránění přímému nebezpečí / bezpečnostní předpisy

Vypnutí zapalování:

1. Stiskněte tlačítko START-STOP, aniž byste použili provozní brzdu.
2. Elektronický klíč k vozidlu uložte do vzdálenosti alespoň 5 m.



Jestliže není slyšet hluk motoru, neznamená to, že je vypnutý.



Až do doby odstavení vozidla z provozu je možné nové nastartování.

Deaktivace vysokonapěťového systému



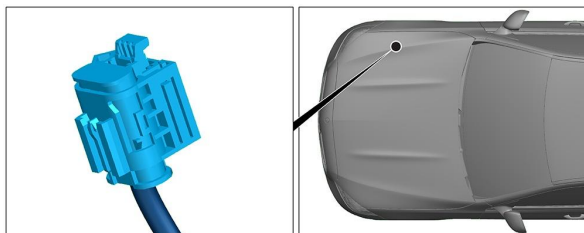
Při nehodách s aktivováním airbagů a předpínač bezpečnostního pásu se vysokonapěťový systém automaticky vypne.





Ve všech ostatních případech musí být vysokonapěťový systém deaktivován takto:

Možnost 1: Zařízení pro odpojení vysokého napětí



Vysokonapěťové vypínací zařízení se nachází v motorovém prostoru na straně spolujezdce.

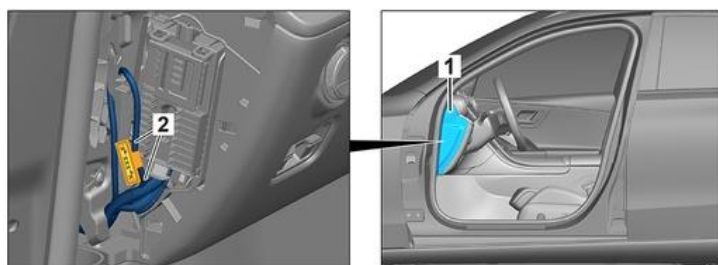


- (1) Zatáhněte za prvek odblokování
- (2) Prvek odblokování stlačte dolů
- (3) Vytáhněte spínač



Možnost 2: Alternativní zařízení pro odpojení vysokého napětí

Alternativní vysokonapěťové vypínací zařízení se nachází pod krytem pojistkové skříňky na kabině na straně řidiče. Je označeno štítkem.



Sejměte kryt (1). Prořízněte vedení na označeném místě (2).



Abyste se ujistili, že ve vysokonapěťové síti není žádné zbytkové napětí, vyčkejte po vypnutí asi 20 sekund.



Pasivní bezpečnostní systémy jako airbagy a předpínač bezpečnostního pásu jsou i nadále napájeny z palubní sítě 12 V.



Odsvorkujte baterii 12 V/48 V

1. Odstraňte kryt baterie 12/48 V v motorovém prostoru.
2. Uvolněte šroubový spoj záporného kabelu baterie 12/48 V a zabezpečte proti nežádoucímu kontaktu.

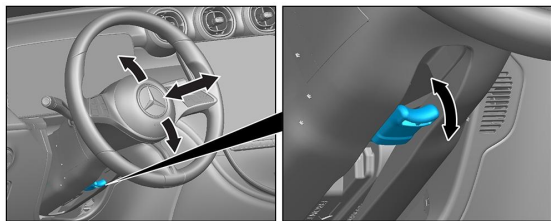


Pasivní bezpečnostní systémy (airbagy a předpínač bezpečnostního pásu) jsou deaktivovány.

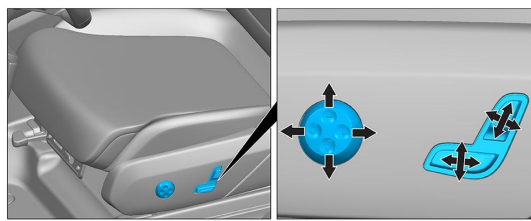


4. Přístup k posádce

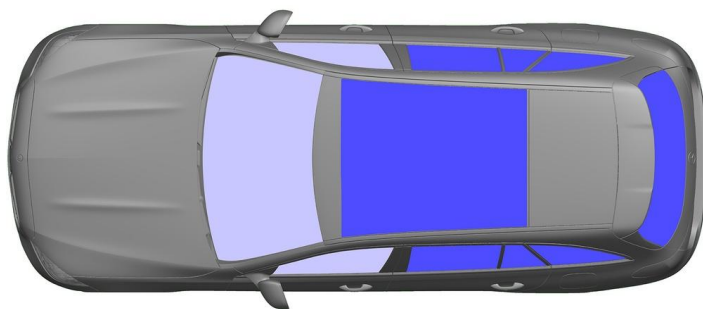
Při vyprošťování cestujících musí být zohledněny komponenty zádržných systémů (zejména pyrotechnické prvky) podle údajů na straně 1.



Nastavení volantu



Nastavení sedadla (elektricky)



VSG: Vrstvené bezpečnostní sklo
ESG: Jednovrstvé bezpečnostní sklo

5. Uskladněná energie / Kapaliny / plyny / pevné látky

		12/48V
		400V
		50L
		610 ± 10g



Veškeré vysokonapětové vedení je opatřeno oranžovou izolací.

6. V případě požáru



K hašení hořícího vozidla použijte velké množství vody (H₂O).
Pro chlazení Li-ion baterie použijte větší množství vody (H₂O).



Výstraha: Opětovné vznícení baterie



Jestliže z vysokonapětové baterie vytéká chladivo, může být v důsledku tepelného přetížení nestabilní. Teplotu baterie zkontrolujte IR termografickou kamerou.



7. V případě ponoření

Nehrozí žádné nebezpečí, že by karoserie byla pod napětím.

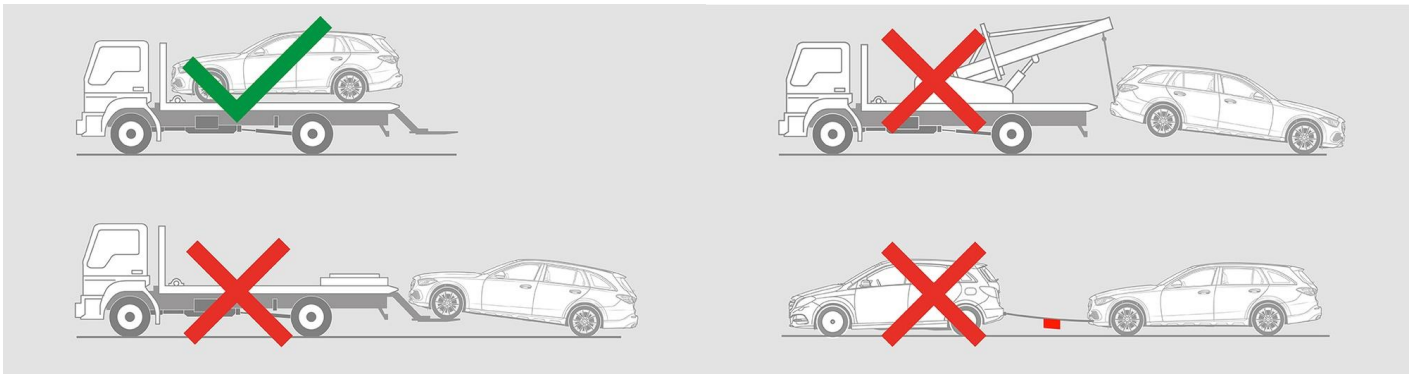
Po vyproštění vozidla:

1. Nechejte odtéci vodu z vnitřního prostoru.
2. Zahajte deaktivování vysokonapětové soustavy (viz kapitola 3).



8. Odtahování / doprava / uskladnění

Vozidlo umístěte oběma nápravami na odtahový vůz nebo transportér.



Zajistěte bezpečnou vzdálenost od ostatních vozidel.



Výstraha: Opětovné vznícení baterie



9. Důležité dodatečné informace

Další informace najdete v [Návodu pro odtahové služby osobních vozidel](#).

10. Vysvětlení použitých piktogramů



Hybridní elektrický automobil na palivo skupiny kapalin 1



Všeobecná výstražná značka



Varování, elektřina



Hořlavý



Nebezpečný lidskému zdraví



Korozivní/žíravé



Akutní toxicita



Výbušnina



Požár haste vodou



Používejte infračervenou termokameru



Kapota



Vyjměte klíč pro centrální zamykání



Součást Klimatizační



Varování, nízká teplota