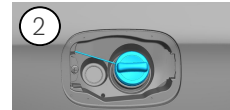
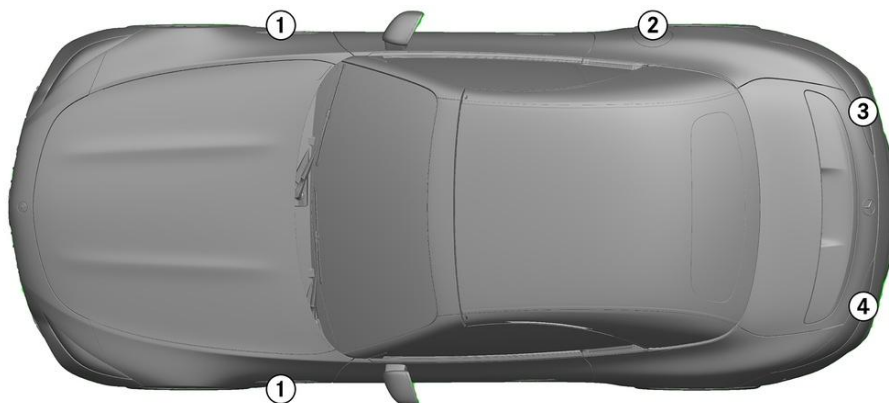


- | | | | | | | | | | |
|--|---|--|-------------------------------------|--|--------------------------------|--|--------------------------|--|-------------------------------|
| | Airbag | | Plynový generátor | | Předepínač bezpečnostních pásů | | Řídicí jednotka SRS | | Aktivní systém ochrany chodců |
| | Automatický systém ochrany proti převrácení | | Plynová vzpěra / předepnutá pružina | | Vyztužení struktury | | Nízkonapěťový akumulátor | | Benzín palivová nádrž |

Oznámení: Další informace jsou uvedeny v naší [příručce pro záchranáře](#).

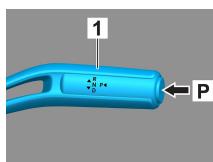


1. Identifikace / rozpoznávání

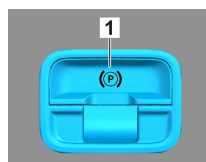


2. Znehybnění / stabilizace / zvedání

Parkovací brzda

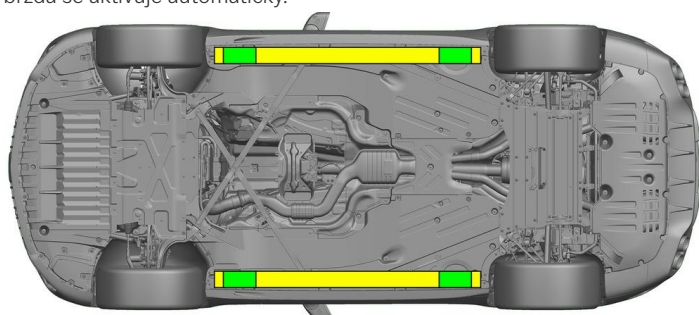


Zajišťovací brzda



Stiskněte spínač P na volicí páce (1). Parkovací brzda se aktivuje automaticky.

Elektrická parkovací brzda (1)



- Vhodné zvedací body
- Vhodné stabilizační body na straně

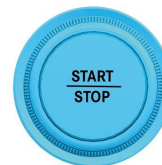
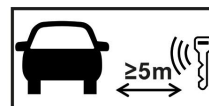


Během záchranných prací je nutné zabránit dodatečné deformaci prahů a podlahy vozidla (např. při podpírání hydraulickým zařízením).

3. Zabránění přímému nebezpečí / bezpečnostní předpisy

Vypnutí zapalování:

1. Stiskněte tlačítko START-STOP, aniž byste použili provozní brzdu.
2. Elektronický klíč k vozidlu uložte do vzdálenosti alespoň 5 m.



Jestliže není slyšet hluk motoru, neznamená to, že je vypnutý.



Až do doby odstavení vozidla z provozu je možné nové nastartování.



Odsvorkujte baterii 48 V

1. Odstraňte kryt baterie 48 V v motorovém prostoru.
2. Uvolněte šroubový spoj záporného kabelu baterie 48 V a zabezpečte proti nežádoucímu kontaktu.





Odsvorkujte baterii 12 V



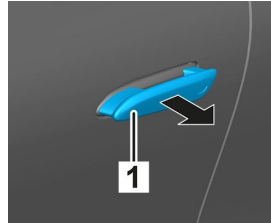
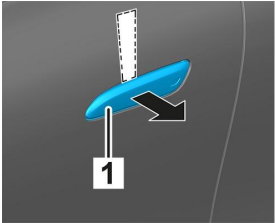
1. Odstraňte kryt baterie 12 V v zavazadlovém prostoru.
2. Uvolněte šroubový spoj záporného kabelu baterie 12 V a zabezpečte proti nežádoucímu kontaktu.



Pasivní bezpečnostní systémy (airbagy a předpínač bezpečnostního pásu) jsou deaktivovány.

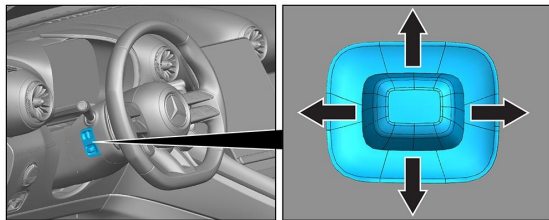
4. Přístup k posádce

Při vyprošťování cestujících z vozidla je nutné mít na paměti části karoserie zhotovené z vysoce pevných ocelí a komponenty zádržného systému (zejména pyrotechnické prvky) podle údajů na straně 1.

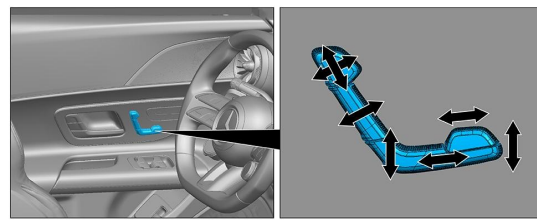


Za zapadlou kliku dveří (1) zasuňte shora plochý nekovový předmět, tak aby kliku bylo možné lehce vypáčit.

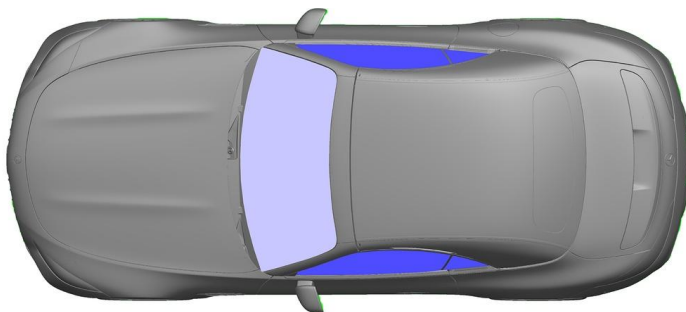
Zdola sáhněte za kliku dveří (1), táhněte ji směrem ven až pocítíte odpor a podržte ji.



Nastavení volantu



Nastavení sedadla (elektricky)



- VSG: Vrstvené bezpečnostní sklo
- ESG: Jednovrstvé bezpečnostní sklo

5. Uskladněná energie / Kapaliny / plyny / pevné látky

		12/48V
		70L
		700 ± 10g

6. V případě požáru



K hašení hořícího vozidla použijte velké množství vody (H₂O).

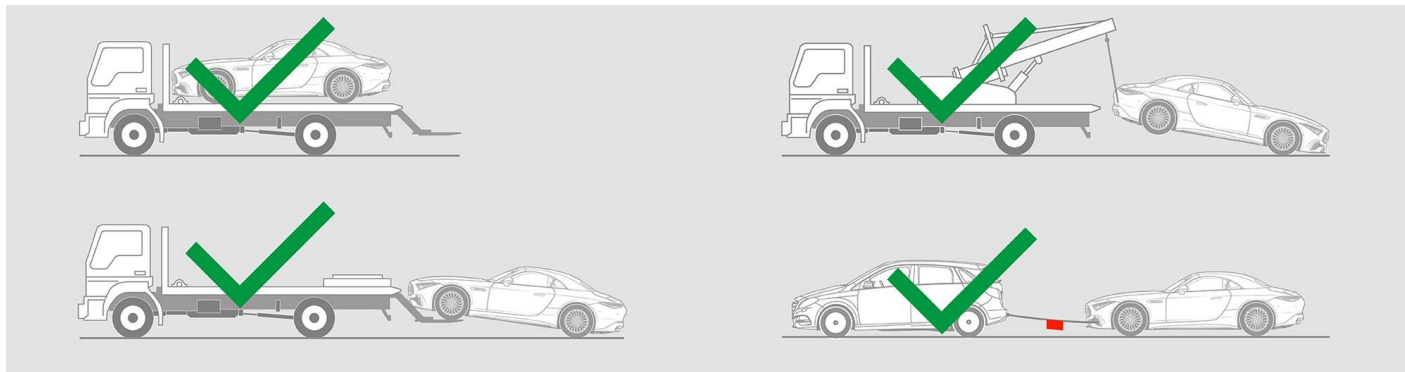


7. V případě ponoření

Nehrozí žádné nebezpečí, že by karoserie byla pod napětím. Po vyproštění vozidla:

1. Nechejte odtéci vodu z vnitřního prostoru.
2. Zahajte deaktivování palubní sítě 12 V / 48 V (viz kapitola 3).

8. Odtahování / doprava / uskladnění



9. Důležité dodatečné informace

Další informace najdete v [Návodu pro odtahové služby osobních vozidel](#).

10. Vysvětlení použitých piktogramů

	Vůz na palivo skupiny kapalin 2		Všeobecná výstražná značka		Hořlavý		Nebezpečný lidskému zdraví
	Korozivní/žíravé		Akutní toxicita		Výbušnina		Požár haste vodou
	Požár haste suchou pěnou		Požár haste mokrou pěnou		Kapota		Zavazadlový prostor
	Vyjměte klíč pro centrální zamykání		Součást Klimatizační		Varování, nízká teplota		