

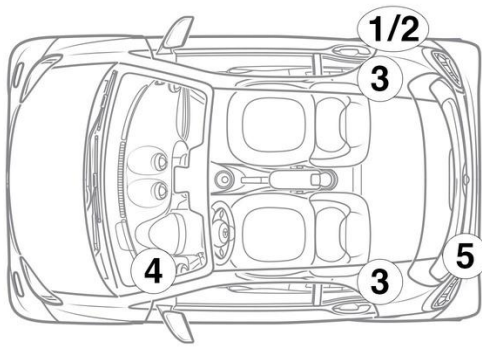
- ① Akumulátor 12 V, Levostranné řízení    ② Akumulátor 12 V, Pravostranné řízení    ③ Vysokonapěťový akumulátor    ④ Odpojovací zařízení vysokého napětí
- ⑤ Vysokonapěťová nabíjecí zásuvka

 Airbag	 Plynový generátor	 Předpínač bezpečnostních pásů	 Plynový tlumič	 Řídicí jednotka zábrzdých systémů
 Akumulátor 12 V	 Vysokonapěťový akumulátor	 Vysokonapěťové komponenty	 Vysokonapěťové odpojovací zařízení	

Oznámení: Další informace jsou uvedeny v naší [příručce pro záchranáře](#).



## 1. Identifikace / rozpoznávání

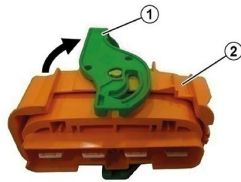
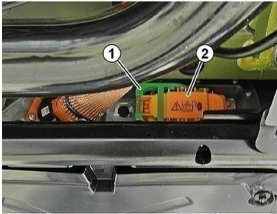


## 3. Zabránění přímému nebezpečí / bezpečnostní předpisy

### Deaktivace vysokonapěťového systému

Ve všech ostatních případech musí být vysokonapěťový systém deaktivován takto:

#### Zařízení pro odpojení vysokého napětí



Vysokonapěťové odpojovací zařízení se nachází na spodní straně přístrojové desky ve směru jízdy vpravo.

Otevřete uzávěr (1) na konektoru (2) / vytáhněte konektor (2) z vysokonapěťového akumulátoru



Abyste se ujistili, že ve vysokonapěťové síti není žádné zbytkové napětí, vyčkejte po vypnutí asi 20 sekund.



Pasivní bezpečnostní systémy jako airbagy a předpínač bezpečnostního pásu jsou i nadále napájeny z palubní sítě 12 V.



#### Odsvorkujte baterii 12 V

1. Odstraňte kryt baterie 12 V.
2. Uvolněte šroubový spoj záporného kabelu baterie 12 V a zabezpečte proti nežádoucímu kontaktu.