

1 лев волан

2 десен волан



Въздушна възглавница



Газов генератор



Устройство за предварително натягане на предпазния колан



Устройство за управление на допълнителната ограничителна система (SRS)



Активна с-ма за защита пешеходци



Пневмат.амортис. / Предвар.затегн.пружина



Усилване на структурата



Нисковолт.акум.батер.



Бензин Резервоар гориво



Високо напрежение на акумулатора



Компонент с високо напрежение

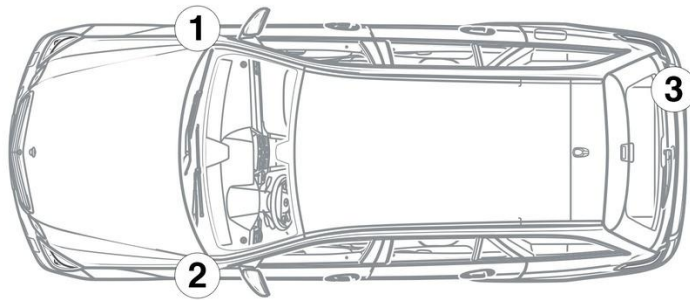


Устройство с ниско напрежение, излъчващо високото напрежение

Указание: Допълнителна информация можете да намерите в нашето [ръководство за спасяване](#).



1. Идентификация / разпознаване

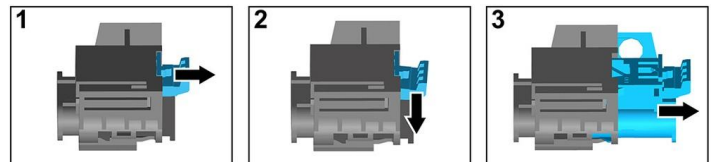
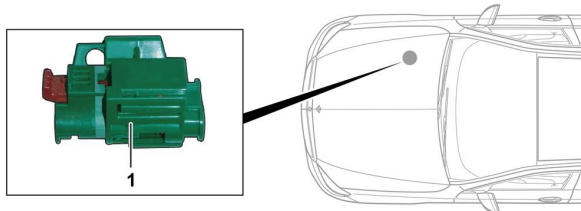


3. Неутрализирай директни опасности / разпоредби за безопасност

Деактивиране на високоволтовата система

Във всички други случаи високоволтовата система трябва да се деактивира по следния начин:

Съоръжение за изключване на високото напрежение



Съоръжението за изключване на високото напрежение се намира в двигателния отсек от страната на спътника до водача.



- (1) Издърпайте блокировката
- (2) Натиснете надолу блокировката
- (3) Издърпайте превключвателя



Откачване на 12-волтовия акумулатор

1. Свалете капака на 12-волтовия акумулатор.
2. Откачете минусовия кабел на 12-волтовия акумулатор при винтовото съединение и го осигурете срещу неволен контакт.