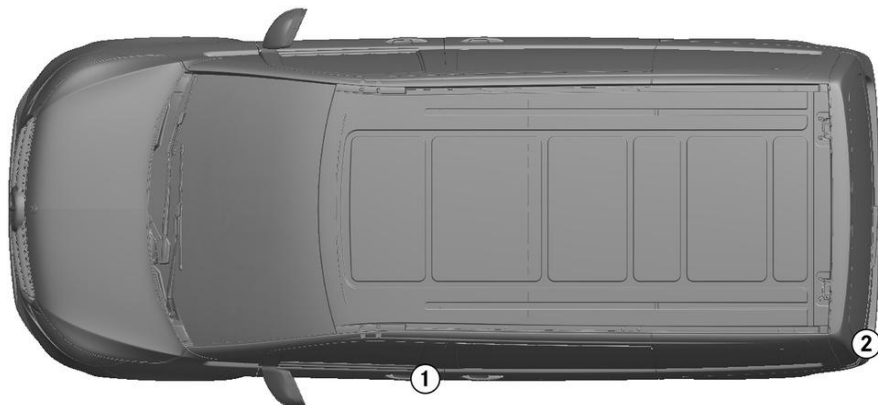


- Въздушна възглавница
- Газов генератор
- Устройство за предварително натягане на предпазния колан
- Устройство за управление на допълнителната ограничителна система (SRS)
- Пневмат.амортис. / Предвар.затегн.пружина
- Нисковолт.акум.батер.
- Дизелно гориво Резервоар гориво

Указание: Допълнителна информация можете да намерите в нашето [ръководство за спасяване](#).

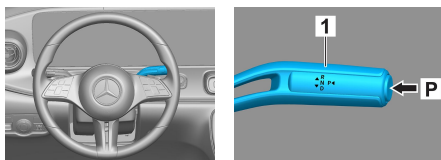


## 1. Идентификация / разпознаване



## 2. Обездвижване / стабилизиране / повдигане

### Спирачка за паркиране

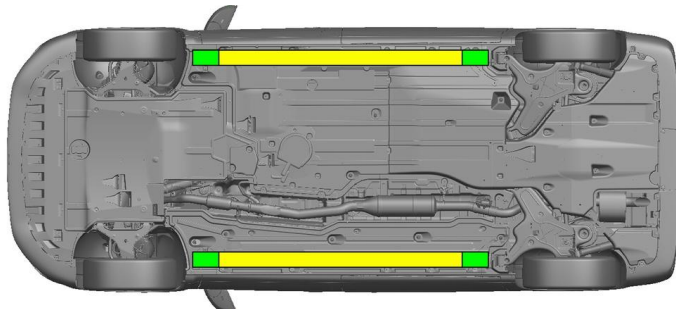


### Спирачка за паркиране



Натиснете превключвателя P на превключвателния лост (1). Спирачката за паркиране се активира автоматично.

Електрическа спирачка за паркиране (1)



- Подходящи точки за повдигане
- Подходящи точки за стабилизиране от страни

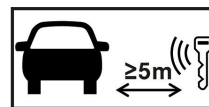


Допълнителна деформация на праговете и на пода по време на спасяването (напр. в резултат на укрепване с хидравлично оборудване) трябва да се избягва.

## 3. Неутрализирай директни опасности / разпоредби за безопасност

### Изключване на запалването:

- Натиснете Старт-Стоп бутона, без да задействате работната спирачка.
- Съхранявайте електронния ключ на автомобила на разстояние минимум 5 m.



Липсата на шумове от двигателя не означава, че автомобилът е изключен.



Повторно стартиране е възможно до спиране от експлоатация на автомобила.



### Откачване на 12-волтовия акумулатор

- Свалете капака на 12-волтовия акумулатор.
- Откачете минусовия кабел на 12-волтовия акумулатор при винтовото съединение и го осигурете срещу неволен контакт.



Пасивните системи за безопасност (въздушни възглавници и устройства за предварително натягане на предпазните колани) се деактивират.

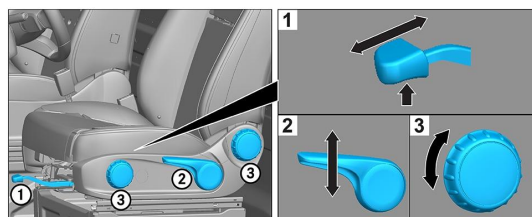


#### 4. Достъп до пътниците

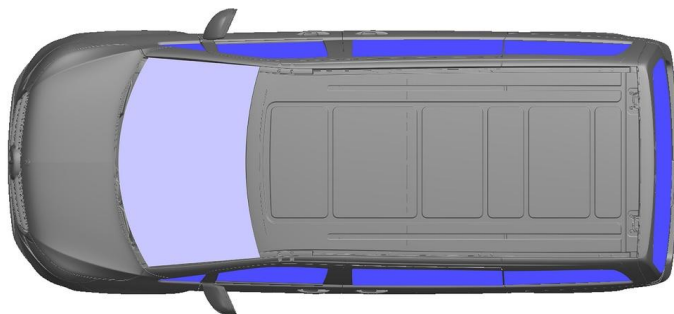
При освобождаването на пътниците трябва да се внимава за компонентите на системите за безопасност (особено пиротехническите елементи) съгласно информацията на страница 1.



Настройка на волана



Настройка на седалката (механична)



- VSG: композитно предпазно стъкло
- ESG: еднослойно предпазно стъкло

#### 5. Източници на енергия / течности / газове / твърди вещества

		12 V
		70 L
		600 ± 10 g

#### 6. При пожар



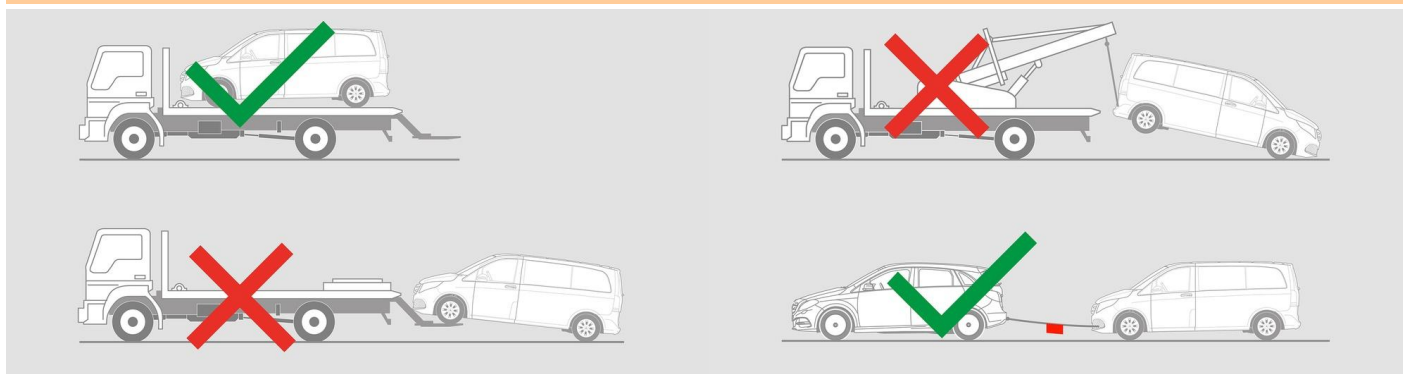
За гасене на пожар на автомобила използвайте големи количества вода (H<sub>2</sub>O).

#### 7. При потапяне

Не съществува опасност за наличие на напрежение при каросерията. След изваждането на автомобила:

1. Оставете водата да изтече от вътрешното пространство.
2. Започнете деактивиране на 12/48-волтовата бордова мрежа (вижте Глава 3).

#### 8. Теглене / транспортиране / съхранение





## 9. Важна допълнителна информация

Допълнителна информация ще намерите в [Ръководство за фирмите за пътна помощ за леки автомобили](#).

## 10. Обяснение на използваните пиктограми



Превозно средство на гориво от течна група 1



Предупредителен знак с общо значение



Запалимо вещество



Опасно за човешкото здраве



Корозивно вещество



Експлозив



Използвайте вода за гасене на огъня



Използвайте суха пяна за гасене на огъня



Използвайте мокра пяна за гасене на огъня



Извадете интелигентния ключ



Компонент от климатизацията



Внимание, ниска температура