

- ① Bateria 12 V, Veículo com volante à esquerda
- ② Bateria 12 V, Veículo com volante à direita
- ③ Bateria de alta voltagem
- ④ Dispositivo de corte de alta voltagem
- ⑤ Tomada de recarga de alta voltagem

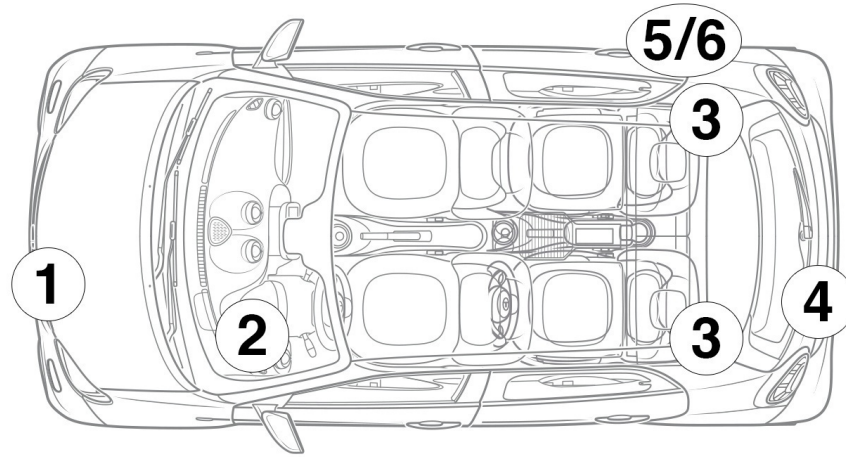
Legenda

- | | | | |
|---|----------------|----------------------------------|-------------------------------|
| Airbag | Gerador de gás | Pré-tensor do cinto de segurança | Amortecedor de pressão de gás |
| Unidade de comando dos sistemas de retenção | Bateria 12 V | Bateria de alta voltagem | Componentes de alta voltagem |
| Dispositivo de corte de alta voltagem | | | |

Nota

Você pode obter mais informações em nosso [guia de resgate](#).

Identificação do veículo



① Capô esquerda



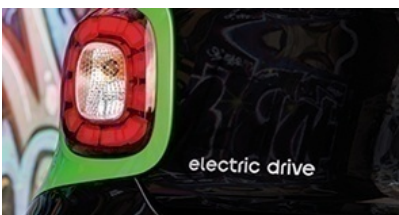
② Exibição do estado de carga/fluxo de energia da bateria de alta voltagem



③ Coluna B esquerda/direita



④ Tampa traseira esquerda



⑤ Tomada de carregamento de alta voltagem CEE

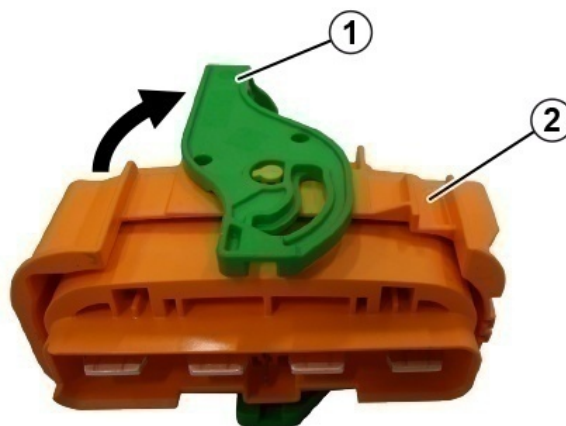
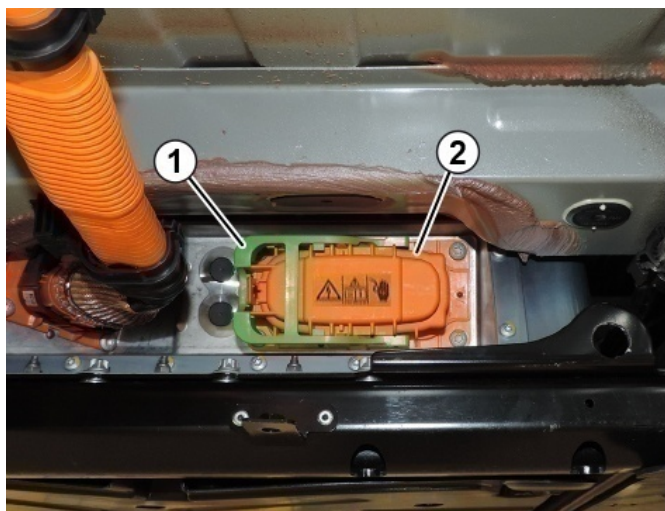


⑥ Tomada de carregamento de alta voltagem EUA/Canadá



Dispositivo de corte de alta voltagem

O dispositivo de corte de alta voltagem encontra-se na parte inferior da bateria de alta voltagem no sentido da marcha atrás à direita.



Abrir o bloqueio (1) na ficha (2)/retirar a ficha (2) da bateria de alta voltagem