

① Bilbatteri

② Tilleggsbatteri

③ Høyvoltbatteri

④ Høyvoltutkoblingsanordning

Forklaring

Kollisjonspute

Gassgenerator

Beltestrammer

Gasstrykkdemper

Konstruksjonsforsterkning

Drivstofftank

Styreenhet kollisjonssikringsystemer

Batteri 12 V

Hovedbatteri

Høyvoltkomponenter

Høyvoltutkoblingsanordning

Merk

Nærmere informasjon finner du i vår [redningsmanual](#).

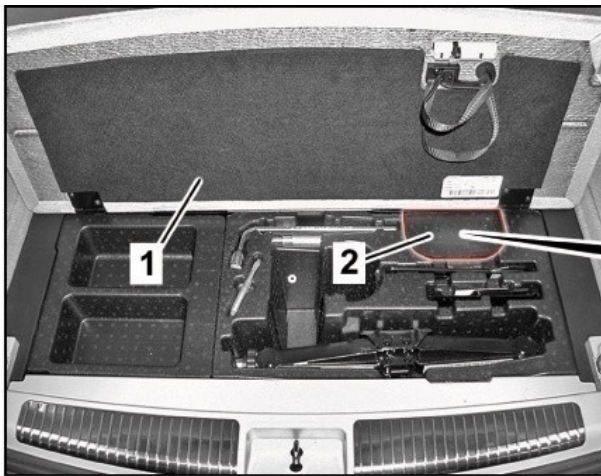


Høyvoltutkoblingsanordning

Høyvoltutkoblingsanordningen er plassert bak til høyre på høyvoltbatteriet, sett i kjøreretningen.



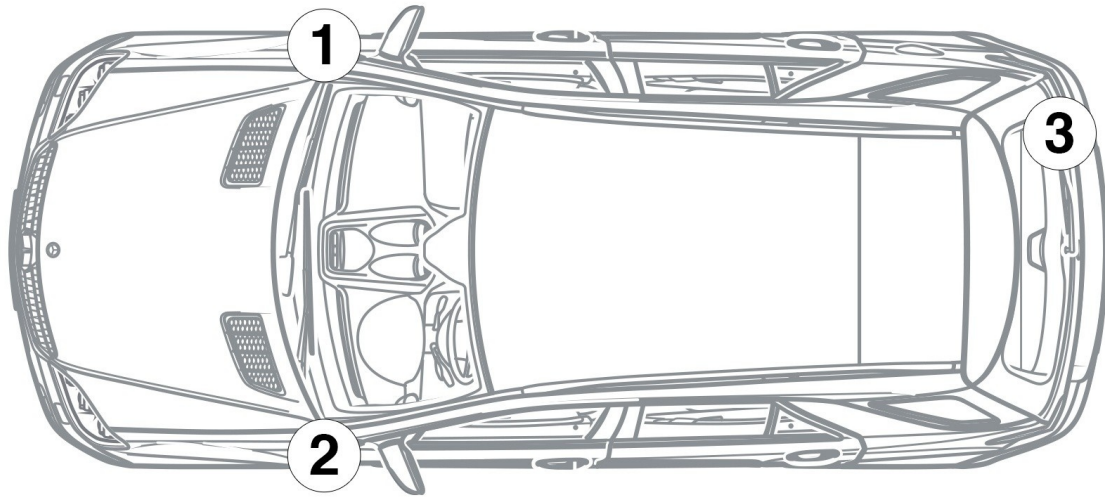
Høyvoltutkoblingsanordning



Løft opp lasteromsgulvet (1) / Fjern dekselet (2) / Skyv bryteren (3) mot høyre og trekk den ut av høyvoltbatteriet



Kjøretøyidentifikasjon



① Skjerm høyre side



② Skjerm venstre side



③ Bakluke høyre side

