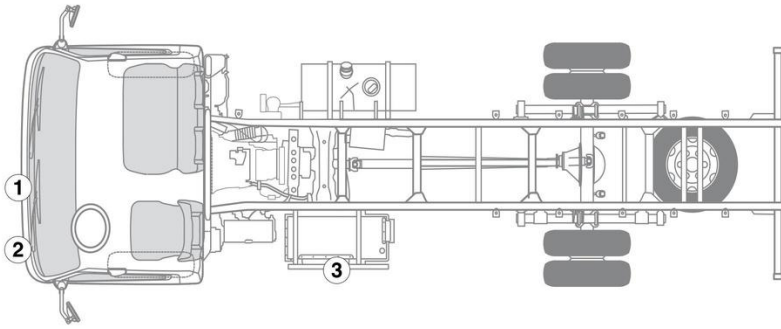


-  气囊
-  安全带紧急拉紧器
-  油箱
-  乘员保护系统控制单元
-  12 V 蓄电池
-  高压蓄电池
-  高压组件
-  高压断路装置

提示: 详细信息请参见[救援指南](#)。



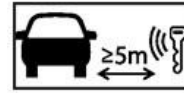
1. 确认/识别



3. 消除威胁/安全规章

关闭点火装置：

- (1) 要关闭点火开关，将点火钥匙转到位置 ACC (A)。
- (2) 将点火钥匙再次旋转到位置 LOCK (B) 并拔下。



停用高压系统

而在其他情况下，如下停用高压系统：

选项 1: 高压断开装置



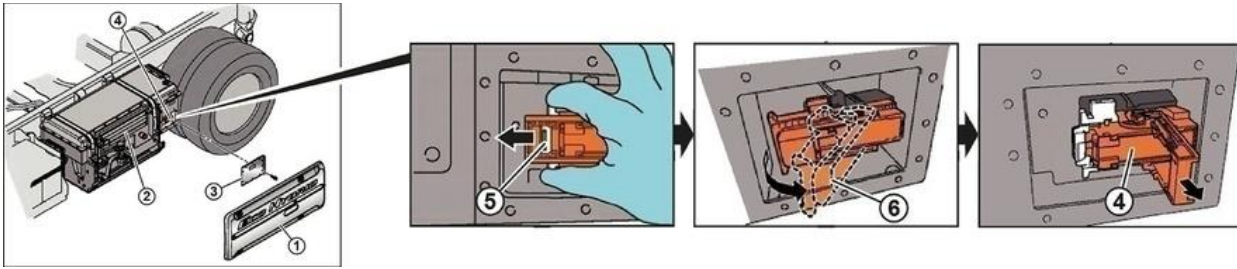
紧急关闭按钮位于高电压蓄电池侧饰板的凹槽中。

- 按压紧急关闭按钮。



选项 2: 备用高压断开装置

高电压断开装置（安全插头）位于高电压蓄电池右侧。



- 旋出 6 颗螺栓 (M8) 并取下侧饰板。
- 旋出 12 颗螺栓 (M6) 并取下安全插头 (4) 的盖板 (3)。
- 将锁止杆 (6) 的防松件 (5) 向左 (箭头) 推。
- 将锁止杆 (6) 向外翻。
- 将安全插头 (4) 从支架上拔下；现在可以确保蓄电池中的高压电路被切断。
- 用 4 颗螺栓重新安装盖板 (3)，防止高电压系统重新接通。



电压危险

如果未等待电容器放电就开始救援工作，可能会有触电危险，从而导致重伤甚至死亡。开始救援工作前，关闭混合动力系统和高压回路后请至少等待五分钟，让电压转换器中的电容器放电。



为确保高压电网中不再有残余电压，关闭后等待大约 20 秒。



安全气囊和安全带拉紧器等无源安全系统将 继续由 12V 车载电气系统供电。



断开 12V 电池连接

1. 取掉 12V 电池的盖板
2. 松开螺栓连接上 12V 电池的负极电缆，并将其固定好，防止无意接触。