

Airbag



Rétracteur de ceinture



Réservoir de carburant



Calculateur systèmes de retenue



Batterie 12 V



Batterie haute tension



Composants haute tension

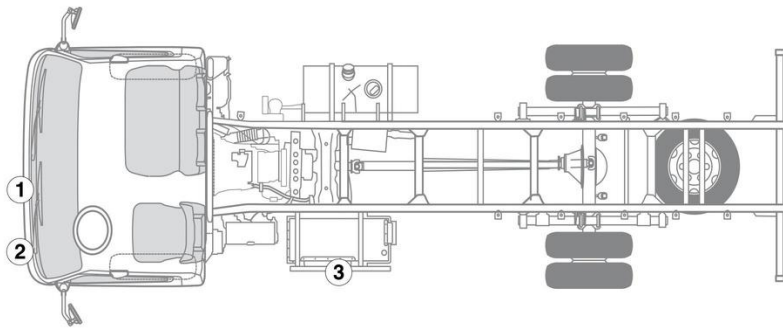


Dispositif de coupure haute tension

Remarque: Pour obtenir de plus amples informations, veuillez consulter notre [guide de réponse d'urgence](#).



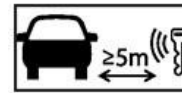
1. Identification / reconnaissance



3. Neutraliser les dangers directs / règles de sécurité

Couper le contact :

1. Pour couper le contact, tourner la clé de contact en position ACC (A).
2. Continuer de tourner la clé de contact en position LOCK (B) et la retirer.



Désactivation du système haute tension

Dans tous les autres cas, le système haute tension doit être désactivé comme suit :

Option 1: Sectionneur haute tension



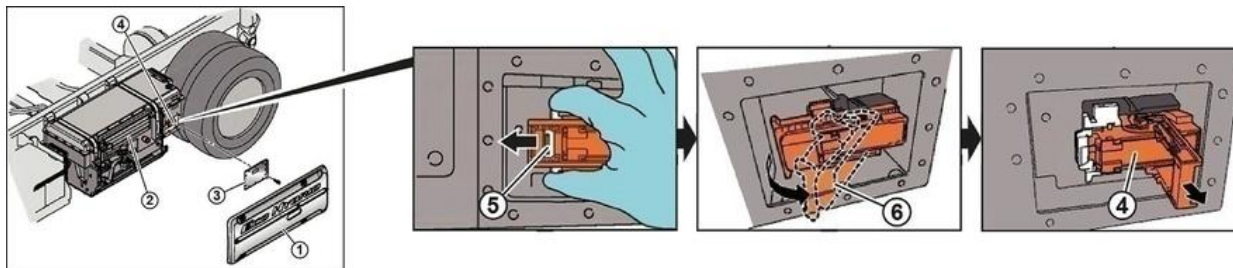
Le contacteur d'arrêt d'urgence se trouve dans l'évidement de l'habillage latéral de la batterie haute tension.

- Appuyer sur le contacteur d'arrêt d'urgence.



Option 2: Sectionneur haute tension secondaire

Le dispositif de coupe haute tension (fiche avec mise à la terre) se trouve à droite sur la batterie haute tension.



- Dévisser 6 vis (M8) et retirer l'habillage latéral (1).
- Dévisser 12 vis (M6) et retirer le recouvrement (3) de la fiche avec mise à la terre (4).
- Pousser le blocage (5) du levier de verrouillage (6) vers la gauche (flèche).
- Basculer le levier de verrouillage (6) vers l'extérieur.
- Retirer la fiche avec mise à la terre (4) de la fixation ; on est maintenant assuré que le circuit électrique haute tension dans la batterie est coupé.
- Remettre en place le recouvrement (3) avec 4 vis afin de protéger le système haute tension contre la remise en circuit.



Danger par tension électrique

Si vous commencez les opérations de secours sans attendre la décharge du condensateur, vous risquez de subir un choc électrique susceptible d'entraîner des blessures graves ou mortelles. Avant de commencer les opérations de secours, attendez au moins cinq minutes après l'arrêt du système haute tension pour que le condensateur à l'intérieur du convertisseur de tension se décharge.



Afin de s'assurer de l'absence de tension résiduelle dans le réseau haute tension, patienter env. 20 secondes après la mise hors circuit.



Les systèmes de sécurité passifs tels que les airbags et les prétensionneurs de ceinture de sécurité sont encore alimentés par le réseau de bord 12 V.



Couper la batterie 12 V

1. Retirer le cache de la batterie 12 V.
2. Desserrer le câble moins de la batterie 12 V au niveau du raccord vissé et le protéger contre tout contact involontaire.