

Airbag



Selestrammere



Brændstoftank



Styreenhed for sikkerhedssystemer



Batteri 12 V



Højvoltsbatteri



Højvoltagekomponenter

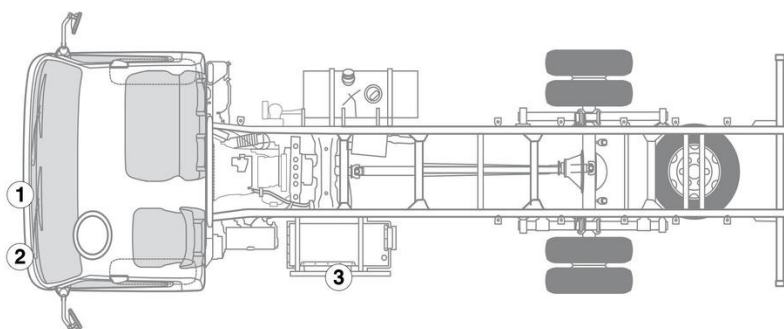


Højvoltsfrakoblingsenhed

Bemærkning: For yderligere oplysninger henvises til vores [redningsvejledning](#).



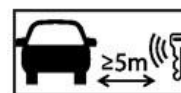
1. Identifikation / genkendelse



3. Deaktivering særlige farer / sikkerhedsforskrifter

Slå tændingen fra:

1. Drej tændingsnøglen til position ACC for at slå tændingen fra (A)
2. Drej tændingsnøglen videre til position LOCK (B), og tag den ud.



Deaktivering af højvoltage systemet

I alle andre tilfælde skal højvoltage systemet deaktiveres på følgende måde:

Mulighed 1: Højvoltsafbryder



Nødafbryderen sidder i fordybningen til højvoltage batteriets sidebeklædning.

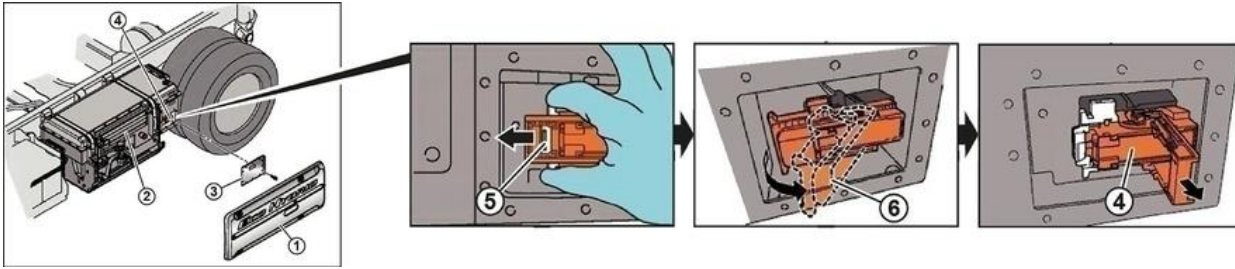
- Tryk på nødafbryderen.





Mulighed 2: Alternativ højvoltsafbryder

Højvoltsfrakoblingsenheden (beskyttelseskontaktstik) sidder til højre for højvoltsbatteriet.



- 6 skruer (M8) skrues ud, og sidebeklædning (1) tages af.
- 12 skruer (M6) skrues ud, og afdækningen (3) til beskyttelseskontaktstikket (4) tages af.
- Sikringen (5) til fastlåsningsarmen (6) skydes mod venstre (pil).
- Fastlåsningsarmen (6) vippes udad.
- Beskyttelseskontaktstikket (4) trækkes ud af holderen; nu er det sikret, at højvoltsstrømkredsen i batteriet er afbrudt.
- Afdækningen (3) anbringes igen med 4 skruer for at sikre, at højvoltage systemet ikke slås til igen.



Fare på grund af elektrisk spænding

Hvis du påbegynder redningsarbejde uden at afvente afledning af kondensatoren, er der fare for stød, der kan medføre alvorlige eller livsfarlige kvæstelser. Inden du påbegynder redningsarbejde, skal du vente i mindst fem minutter, efter at højvoltage systemet er blevet afbrudt, for at kondensatoren i spændingstransformeren kan blive afladet.



For at sikre, at der ikke er restspænding i højspændingsnettet, skal du vente cirka 20 sekunder efter afbrydelsen.



De passive sikkerhedssystemer såsom airbags og forspændere til sikkerhedssele forsynes fortsat med strøm fra 12-voltsledningsnettet.



Afbryd 12 V-batteriet

1. Fjern dækslet til 12-voltsbatterierne.
2. Løs minuskablet på 12-voltsbatteriet ved skrueforbindelsen, og sikr det mod utilsigtet kontakt.