

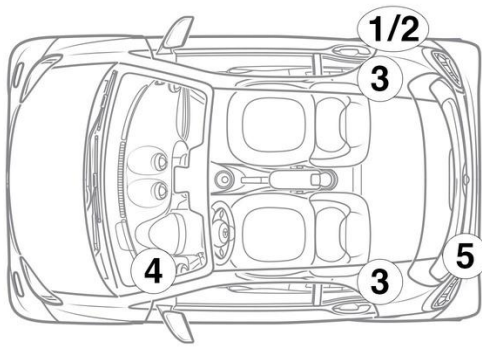
- ① 12 V 蓄电池, 左舵驾驶车辆 ② 12 V 蓄电池, 右舵驾驶车辆 ③ 高压蓄电池 ④ 高压断路装置
 ⑤ 高压充电插座



提示: 详细信息请参见[救援指南](#)。



1. 确认/识别

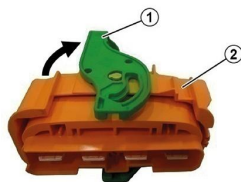
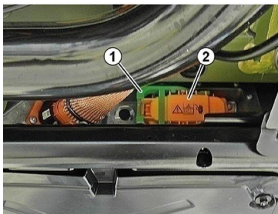


3. 消除威胁/安全规章

停用高压系统

而在其他情况下，如下停用高压系统：

高压断开装置



高压断路装置按行驶方向位于高压蓄电池底面右后部。

高压断路装置按行驶方向位于高压蓄电池底面右后部。



为确保高压电网中不再有残余电压，关闭后等待大约 20 秒。



安全气囊和安全带拉紧器等无源安全系统将 继续由 12V 车载电气系统供电。



断开 12V 电池连接

1. 取掉 12V 电池的盖板
2. 松开螺栓连接上 12V 电池的负极电缆，并将其固定好，防止无意接触。