

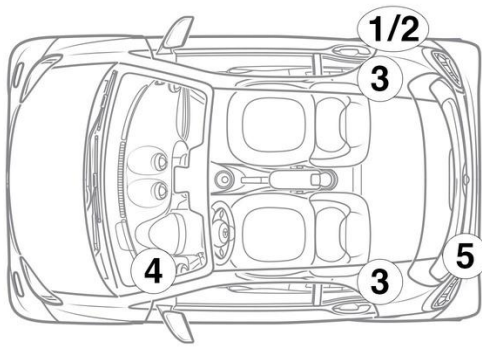
- ① Akumulator 12 V, Kierownica po lewej stronie
- ② Akumulator 12 V, Kierownica po prawej stronie
- ③ Akumulator wysokiego napięcia
- ④ Wyłącznik wysokiego napięcia
- ⑤ Gniazdo ładowania instalacji wysokiego napięcia

- | | | | | |
|--|---|--|---|---|
|  Poduszka powietrzna |  Generator gazu |  Napinacz pasa bezpieczeństwa |  Amortyzator gazowy |  Moduł sterujący systemu zabezpieczającego przed skutkami wypadków |
|  Akumulator 12 V |  Akumulator wysokiego napięcia |  Komponenty instalacji wysokiego napięcia |  Wyłącznik wysokiego napięcia | |

Wskazówka: Więcej informacji znajduje się w naszych [wytocznych ratowniczych](#).



1. Identyfikacja / rozpoznanie

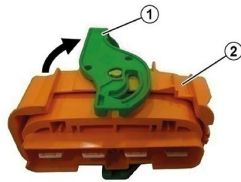
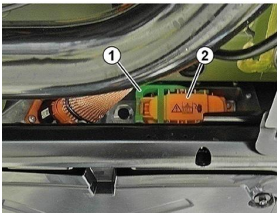


3. Likwidacja bezpośredniego zagrożenia / wymogi bezpieczeństwa

Dezaktywacja systemu wysokiego napięcia

W każdym innym przypadku system wysokiego napięcia należy dezaktywować w następujący sposób:

Przyrząd odłączający wysokie napięcie



Wyłącznik wysokiego napięcia znajduje się z tyłu u dołu akumulatora wysokiego napięcia po prawej stronie, patrząc w kierunku jazdy

Otworzyć blokadę (1) wtyku (2) / wyciągnąć wtyk (2) z akumulatora wysokiego napięcia



Aby upewnić się, że w obwodzie wysokiego napięcia nie ma już napięcia resztkowego, po wyłączeniu odczekać ok. 20 sekund.



Pasywne systemy bezpieczeństwa takie jak poduszki powietrzne i napinacze pasów bezpieczeństwa nadal są zasilane przez instalację elektryczną 12 V.



Zdjąć klemy z akumulatora 12 V

1. Zdjąć osłonę akumulatora 12 V.
2. Odłączyć kabel minusowy akumulatora 12 V od połączenia śrubowego i zabezpieczyć przed przypadkowym kontaktem.