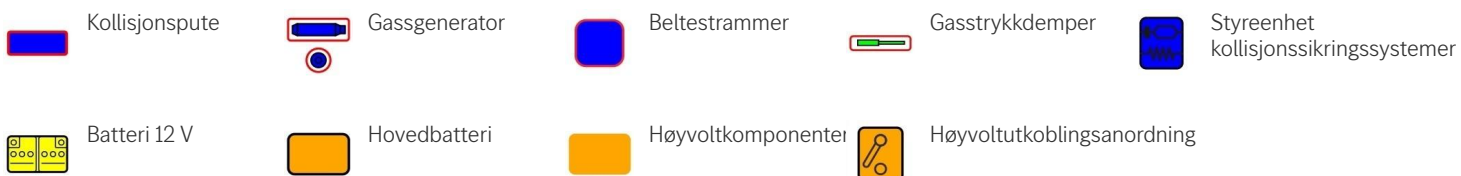


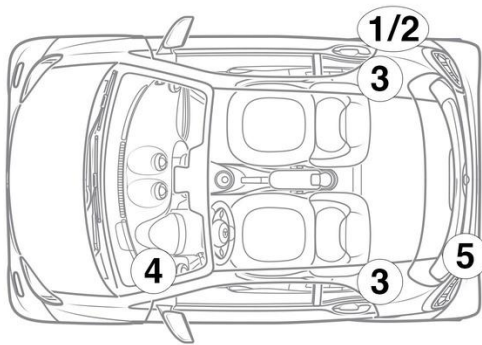
- ① Batteri 12 V, Venstreratt
- ② Batteri 12 V, Høyrreratt
- ③ Høyvoltbatteri
- ④ Høyvoltutkoblingsanordning
- ⑤ Høyvoltladekontakt



Merknad: Mer informasjon finner du i vår [bergingsveiledning](#).



1. Identifisering / Gjennkjenning

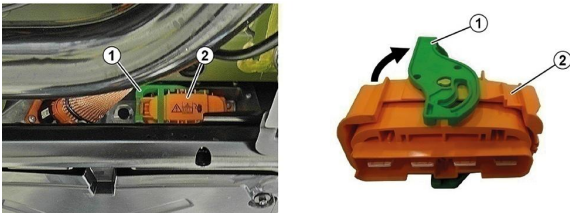


3. Deaktivere direkte farer / sikkerhets regler

Deaktivere høyspenningssystemet

I alle andre tilfeller skal høyspenningssystemet deaktiveres som følger:

Innretning for utkobling av høyspenning



Høyvoltutkoblingsanordningen er plassert bak til høyre på undersiden av høyvoltbatteriet, sett i kjøreretningen.

Åpne sperren (1) på kontaktpluggen (2) / Trekk kontaktpluggen (2) ut av høyvoltbatteriet



Vent i ca. 20 sekunder etter utkobling for å sikre at det ikke ligger restspenning i høyspenningsnett.



De passive sikkerhetssystemene, som airbagger og beltestrammere, forsynes fremdeles med spenning via ledningsnett på 12 V.



Klem av 12-V-batteriet

1. Fjern dekselet på 12-V-batteriet.
2. Løsne skruforbindelsen på minuskabelen til 12-V-batteriet, og sikre mot utilsiktet kontakt.