

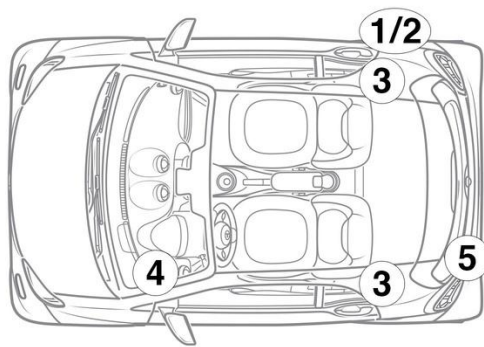
- ① Batterie 12 V, Linkslenker ② Batterie 12 V, Rechtslenker ③ Hochvoltbatterie ④ Hochvolt-Abschaltvorrichtung
- ⑤ HV-Ladesteckdose

 Airbag	 Gasgenerator	 Gurtstraffer	 Gasdruckdämpfer	 Steuergerät Rückhaltesysteme
 Batterie 12 V	 Hochvolt-Batterie	 Hochvolt-Komponenten	 Hochvoltabschaltvorrichtung	

Hinweis: Weiterführende Informationen entnehmen Sie bitte unserem [Rettungsleitfaden](#).



1. Identifizierung / Erkennung

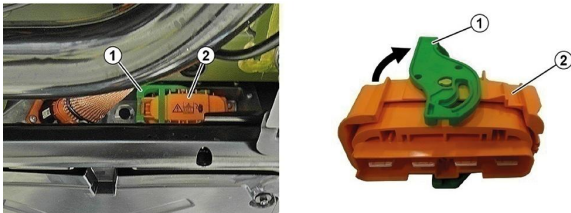


3. Direkte Gefahren ausschalten / Sicherheitsbestimmungen

Deaktivierung des Hochvoltsystems

In allen anderen Fällen ist das Hochvoltsystem wie folgt zu deaktivieren:

Hochvoltabschaltvorrichtung



Die Hochvoltabschaltvorrichtung befindet sich an der Unterseite der Hochvoltbatterie in Fahrtrichtung rechts hinten.

Hinweis

Vor Betätigen der Hochvoltabschaltvorrichtung Zündung ausschalten.

Verriegelung (1) am Stecker (2) öffnen / Stecker (2) aus der Hochvoltbatterie herausziehen



Um sicherzustellen, dass im Hochspannungsnetz keine Restspannung mehr anliegt, ca. 20 Sekunden nach dem ausschalten warten.



Die passiven Sicherheitssysteme wie Airbags und Gurtstraffer werden durch das 12-Volt-Bordnetz weiter mit Spannung versorgt.



12-V-Batterie abklemmen

1. Abdeckung der 12-Volt-Batterie entfernen.
2. Minuskabel der 12-Volt-Batterie an der Schraubverbindung lösen und gegen ungewollten Kontakt sichern.