

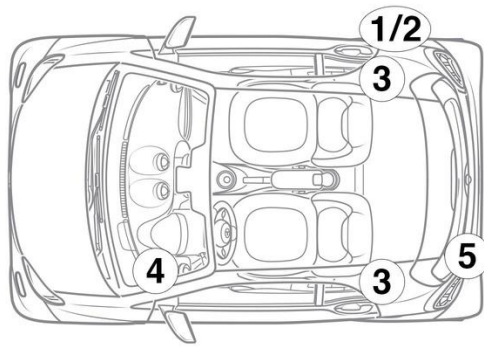
- ① Акумулаторна батерия 12 V, Ляв волан
- ② Акумулаторна батерия 12 V, Десен волан
- ③ високоволтова акумулаторна батерия
- ④ устройство за изключване на високоволтовото напрежение
- ⑤ буksа за зареждане с високо напрежение

 Въздушна възглавница	 Газов генератор	 Обтегач на предпазния колан	 Газов амортисьор	 Електронен блок за управление системи за пасивна безопасност
 Акумулаторна батерия 12 V	 Високоволтова акумулаторна батерия	 Високоволтови компоненти	 Устройство за изключване на високоволтовото напрежение	

Указание: Допълнителна информация можете да намерите в нашето [ръководство за спасяване](#).



1. Идентификация / разпознаване

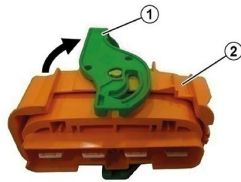
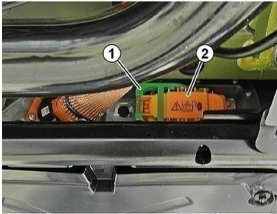


3. Неутрализирай директни опасности / разпоредби за безопасност

Деактивиране на високоволтовата система

Във всички други случаи високоволтовата система трябва да се деактивира по следния начин:

Съоръжение за изключване на високото напрежение



Устройството за изключване на високоволтовото напрежение се намира от долната страна на високоволтовата акумулаторна батерия по посока на движението към целта отзад отдясно

отваряне на заключването (1) на щекера (2) / издърпване на щекера (2) от високоволтовата акумулаторна батерия



За да се уверите, че в мрежата за високо напрежение няма остатъчно напрежение, изчакайте ок. 20 секунди след изключването.



Пасивните системи за безопасност, като въздушните възглавници и устройства за предварително натягане на предпазните колани, продължават да се захранват с напрежение от 12-волтовата бордова мрежа.



Откачване на 12-волтовия акумулатор

1. Свалете капака на 12-волтовия акумулатор.
2. Откачете минусовия кабел на 12-волтовия акумулатор при винтовото съединение и го осигурете срещу неволен контакт.