

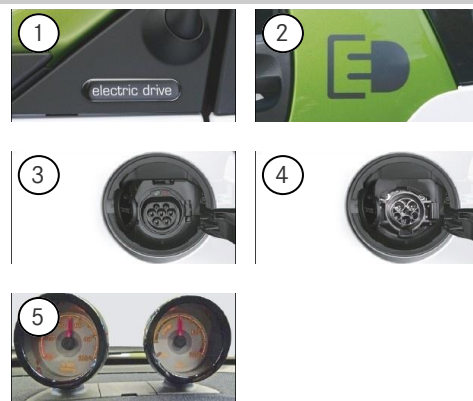
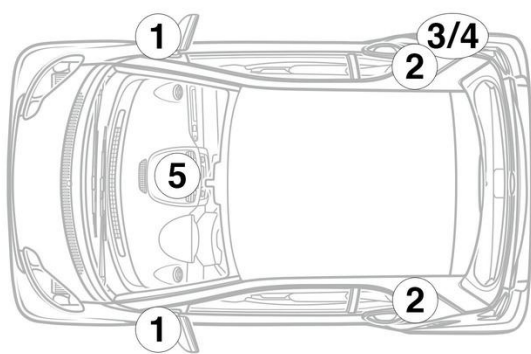
- ① Аккумуляторная батарея 12 В ② Высоковольтная аккумуляторная батарея ③ Устройство отключения высоковольтной бортовой сети

- | | | | | |
|--|---|--|---|---|
|  Подушка безопасности |  Преднатяжитель ремня безопасности |  Усилитель кузова |  Блок управления систем пассивной безопасности |  Аккумуляторная батарея 12 В |
|  Высоковольтная аккумуляторная батарея |  Компоненты высоковольтной системы |  Устройство отключения высоковольтной бортовой сети | | |

Указание: Дополнительную информацию см. в нашем [руководстве для аварийно-спасательных служб](#).



1. Идентификация / опознавание



3. Нейтрализация прямых угроз / техника безопасности

Деактивация высоковольтной системы

Во всех остальных случаях деактивируйте высоковольтную систему следующим образом.

Устройство отключения высокого напряжения



Устройство отключения высоковольтной бортовой сети находится на нижней стороне передней панели по направлению движения слева.

Извлеките штекер (1) из крепления



Чтобы убедиться в отсутствии остаточного напряжения в высоковольтной сети, подождите около 20 секунд после выключения.



На пассивные системы безопасности, такие как подушки безопасности и натяжители ремня безопасности, продолжает подаваться напряжение бортовой сети на 12 В.



Отсоединение аккумуляторной батареи на 12 В

1. Снимите крышку аккумуляторной батареи на 12 В.
2. Отвинтите кабель отрицательного полюсного вывода аккумуляторной батареи на 12 В на резьбовом соединении и обеспечьте защиту от непреднамеренного прикосновения к нему.