

① Batteria 12 V

② Batteria ad alto voltaggio

③ Dispositivo di disinserimento alto voltaggio



Airbag



Pretensionatore



Reinforzo carrozzeria



Centralina di comando sistemi di ritenuta



Batteria 12 V



Batteria ad alto voltaggio



Componenti per l'alto voltaggio

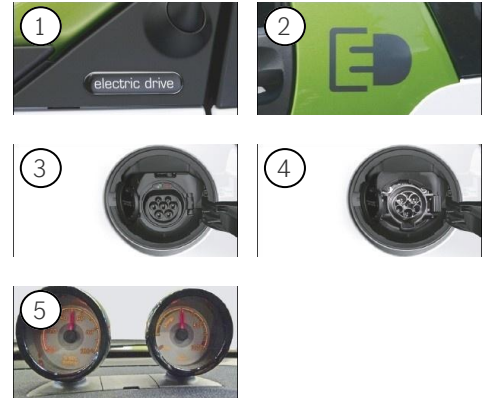
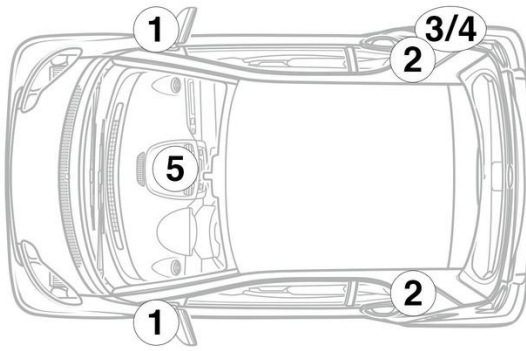


Dispositivo di disinserimento alto voltaggio

**Nota:** Ulteriori informazioni sono disponibili nelle nostre linee guida per il soccorso [linee guida per il soccorso](#)



## 1. Identificazione / riconoscimento



## 3. Disattivazione dei pericoli diretti / Regolamenti di Sicurezza

### Disattivazione del sistema ad alto voltaggio

In tutti gli altri casi disattivare il sistema ad alto voltaggio come indicato di seguito:

#### Dispositivo di disinserimento dell'alto voltaggio



Il dispositivo di disinserimento alto voltaggio si trova sul lato inferiore della plancia portastrumenti in direzione di marcia a sinistra.

Estrarre il connettore a spina (1) dal supporto



Per assicurare che nella rete dell'alta tensione non vi sia più tensione residua, dopo la disattivazione attendere circa 20 secondi.



I sistemi di sicurezza passivi, quali airbag e pretensionatori delle cinture di sicurezza, continuano a ricevere tensione tramite la rete di bordo a 12 volt.



#### Scollegare la batteria a 12 V

1. Rimuovere il coperchio della batteria a 12 Volt.
2. Scollegare il cavo negativo della batteria a 12 Volt nel raccordo a vite e metterlo in sicurezza contro un involontario contatto.