

① 12 V-os akkumulátor

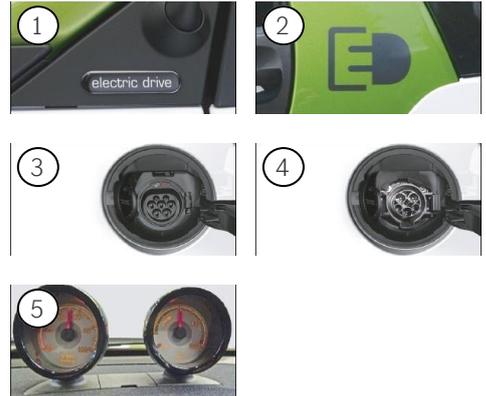
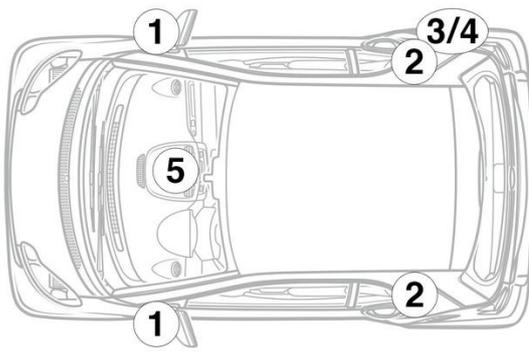
② Nagyfeszültségű akkumulátor ③ Nagyfeszültségű kikapcsolókészülék

-  Légzsák
-  Biztonságiöv feszítő
-  Strukturális erősítés
-  Visszatartórendszer-vezérlőegység
-  12 V-os akkumulátor
-  Nagyfeszültségű akkumulátor
-  Nagyfeszültségű részegységek
-  Nagyfeszültségű kikapcsolókészülék

Hivatkozás: További információért kérjük, olvassa el a [mentési útmutatót](#).



1. Azonosítás/felismerés



3. Közvetlenveszélyek elhárítása, biztonsági intézkedések

A nagyfeszültségű rendszer kikapcsolása

A nagyfeszültségű rendszert minden más esetben ki kell kapcsolni az alábbiak szerint:

nagyfeszültségű leválasztó berendezés



A nagyfeszültségű kikapcsolókészülék a műszerfal alsó oldalán, a menetirány szerinti bal oldalon található.

Csatlakozót (1) a tartóegységből kihúzni



Annak érdekében, hogy a nagyfeszültségű hálózatban ne legyen maradék feszültség, a kikapcsolás után várjon kb. 20 másodpercet.



A passzív biztonsági rendszereket, például a légszékákat és az övfeszítőket továbbra is a 12 voltos fedélzeti hálózat látja el feszültséggel.



12 V akkumulátor leválasztása

1. Távolítsa el a 12 voltos akkumulátor burkolatát.
2. Lazítsa meg a 12 voltos akkumulátor negatív kábelét a csavaros csatlakozásnál, és rögzítse a véletlen érintkezés ellen.