

① Μπαταρία 12 V

② Μπαταρία υψηλής τάσης

③ Διάταξη απενεργοποίησης συστήματος υψηλής τάσης



Αερόσακος



Προεντατήρας ζώνης ασφαλείας



Ενίσχυση δομής



Εγκέφαλος συστημάτων συγκράτησης



Μπαταρία 12 V



Μπαταρία υψηλής τάσης



Εξαρτήματα υψηλής τάσης

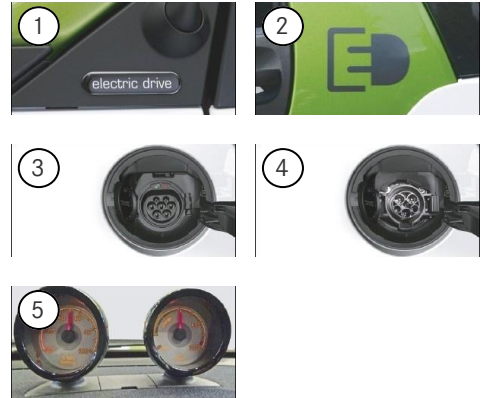
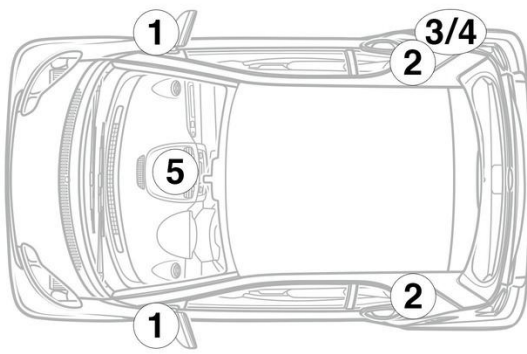


Διάταξη απενεργοποίησης συστήματος υψηλής τάσης

Υπόδειξη: Λεπτομερείς πληροφορίες δίνονται στον [οδηγό διάσωσης](#).



1. Ταυτοποίηση / Αναγνώριση



3. Εξουδετέρωση άμεσων κινδύνων / κανονισμός ασφαλείας

Απενεργοποίηση του συστήματος υψηλής τάσης

Σε όλες τις άλλες περιπτώσεις, το σύστημα υψηλής τάσης πρέπει να απενεργοποιηθεί ως εξής:

Διάταξη αποσύνδεσης υψηλής τάσης



The high-voltage disconnect device is located on the underside of the instrument panel on the left side.

Pull connector (1) out of bracket



Για να διασφαλιστεί ότι στο δίκτυο υψηλής τάσης δεν υπάρχει πλέον υπολειπόμενη τάση, περιμένετε περίπου 20 δευτερόλεπτα μετά την απενεργοποίηση.



Τα παθητικά συστήματα ασφαλείας, όπως αερόσακοι και τεντωτήρας για ζώνες ασφαλείας, εξακολουθούν να τροφοδοτούνται από το δίκτυο τροφοδοσίας επί του οχήματος 12 Volt του οχήματος.



Αποσύνδεση μπαταρίας 12 V

1. Αφαιρέστε το κάλυμμα της μπαταρίας 12 Volt.
2. Αποσυνδέστε το αρνητικό καλώδιο της μπαταρίας 12 Volt στον βιδωτό σύνδεσμο και ασφαλίστε το έναντι ακούσιας επαφής.