

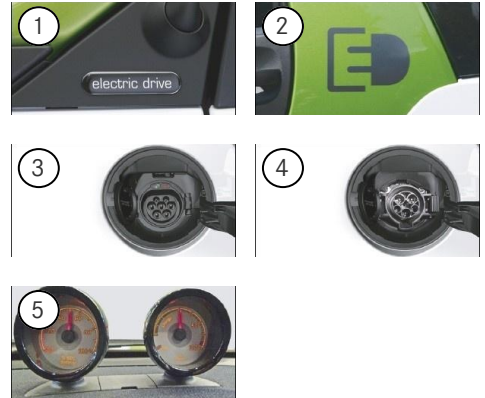
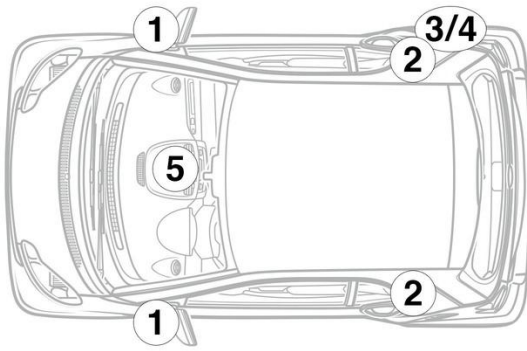
- ① Аккумуляторна батерия 12 V    ② високоволтова акумулаторна батерия    ③ устройство за изключване на високоволтовото напрежение

 Въздушна възглавница	 Обтегач на предпазния колан	 Усилване на структурата	 Електронен блок за управление системи за пасивна безопасност	 Аккумуляторна батерия 12 V
 Високоволтова акумулаторна батерия	 Високоволтови компоненти	 Устройство за изключване на високоволтовото напрежение		

Указание: Допълнителна информация можете да намерите в нашето [ръководство за спасяване](#).



## 1. Идентификация / разпознаване



## 3. Неутрализирай директни опасности / разпоредби за безопасност

### Деактивиране на високоволтовата система

Във всички други случаи високоволтовата система трябва да се деактивира по следния начин:

#### Съоръжение за изключване на високото напрежение



Устройството за изключване на високоволтовото напрежение се намира от долната страна на арматурното табло по посока на движението към целта отляво.

Издърпване на щекера (1) от държача



За да се уверите, че в мрежата за високо напрежение няма остатъчно напрежение, изчакайте ок. 20 секунди след изключването.



Пасивните системи за безопасност, като въздушните възглавници и устройства за предварително натягане на предпазните колани, продължават да се захранват с напрежение от 12-волтовата бордова мрежа.



#### Откачване на 12-волтовия акумулатор

1. Свалете капака на 12-волтовия акумулатор.
2. Откачете минусовия кабел на 12-волтовия акумулатор при винтовото съединение и го осигурете срещу неволен контакт.