

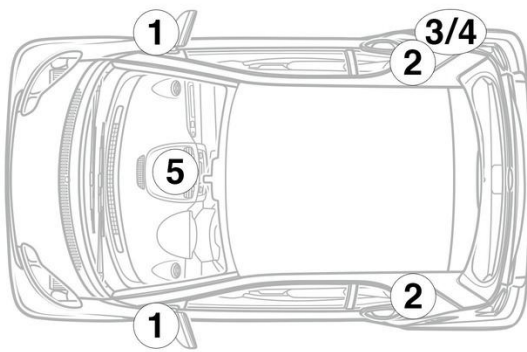
- ① バッテリー 12V ② 高電圧バッテリー ③ 高電圧カットオフ・ツール ④ ウィンドウバッグ (米国仕様のみ)

 エアバッグ	 ガス・ジェネレータ	 シートベルト・テンシヨナ	 ガス・ブレッシャ・ダンパ	 ボディ補強材
 レストRAINT・システム・コントロール・ユニット	 バッテリー 12V	 高電圧バッテリー	 高電圧構成部品	

注意: 詳しくは、[レスキューガイドライン](#)をご覧ください。



1. 識別／確認



3. 直接的なハザードの無効化／安全規制

高電圧システムの停止

それ以外の場合は、以下の手順で高電圧システムを停止してください：

高圧パワーダウン装置



高電圧カットオフ・ツールはインストルメント・パネル下側の走行方向に向かって左にあります。

プラグ (1) をホルダから引き抜きます。



高電圧ネットワークに残留電圧がないことを確認するため、電源を切ってから約20秒間待ってください。



エアバッグやシートベルトテンショナーなどのパッシブ安全システムは、引き続き12Vの電源から電圧が供給されます。



12Vバッテリーの接続を外す

1.12Vバッテリーのカバーを外します。

2.ねじ接続部で12ボルトバッテリーのマイナスケーブルを緩め、偶発的な接触から保護します。