

① Batteri (12 V)

② Højvoltsbatteri

③ Højvoltsfrakoblingsenhed

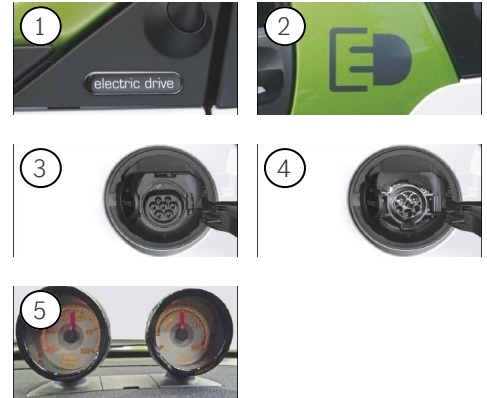
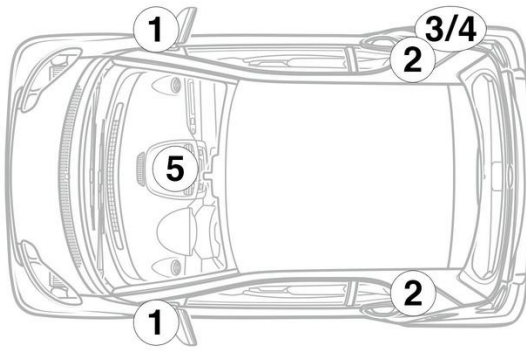
④ Rudeairbag (kun USA)



Bemærkning: For yderligere oplysninger henvises til vores [redningsvejledning](#).



## 1. Identifikation / genkendelse



## 3. Deaktivering særlige farer / sikkerhedsforskrifter

### Deaktivering af højvoltage systemet

I alle andre tilfælde skal højvoltage systemet deaktiveres på følgende måde:

#### Højvoltsafbryder



Højvoltsfrakoblingsenheden sidder på undersiden af instrumentpanelet til venstre set i kørselsretningen.

Træk stikket (1) ud af holderen



For at sikre, at der ikke er restspænding i højspændingsnettet, skal du vente cirka 20 sekunder efter afbrydelsen.



De passive sikkerhedssystemer såsom airbags og forspændere til sikkerhedssele forsynes fortsat med strøm fra 12-voltsledningsnettet.



#### Afbryd 12 V-batteriet

1. Fjern dækslet til 12-voltsbatterierne.
2. Løsn minuskablet på 12-voltsbatteriet ved skrueforbindelsen, og sikr det mod utilsigtet kontakt.