

① Accu 12 V

② Hoogspanningsaccu

③ Hoogspanningsuitschakelvoorziening



Airbag



Gordelspanner



Gasdrukdemper



Structuurversterking



Regeleenheid veiligheidssystemen



Accu 12 V



Hoogspanningsaccu



Hoogspanningsonderdelen

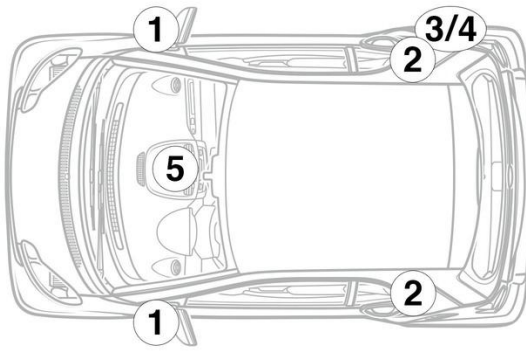


Hoogspanningsuitschakelvoorziening

Let op: Meer informatie vindt u in onze [Leidraad voor hulpdiensten](#).



## 1. Identificatie / herkenning



## 3. Directe gevaren uitschakelen / veiligheidsvoorschriften

### Deactiveren van het hoogspanningssysteem

In alle andere gevallen moet het hoogspanningssysteem als volgt worden gedeactiveerd:

#### Uitschakelinrichting voor de hoogspanning



De hoogspanningsuitschakelvoorziening bevindt zich aan de onderzijde van de hoogspanningsaccu, in de rijrichting gezien linksachter.

Afdekking (1) verwijderen/vergrendeling (2) van stekker (3) opheffen/  
stekker (3) uit hoogspanningsaccu losnemen



Na het uitschakelen ca. 20 seconden wachten om er zeker van te zijn dat er geen restspanning in het hoogspanningsnet aanwezig is.



De passieve veiligheidssystemen, zoals airbags en gordelspanners, worden nog steeds van spanning voorzien door het 12V-boordnet.



#### 12V-accu afklemmen

1. Afdekking van de 12V-accu verwijderen.
2. Minuskabel van de 12V-accu aan de schroefverbinding losmaken en deze beveiligen tegen onbedoeld contact.