

① Batería 12 V

② Batería de alto voltaje

③ Dispositivo de desconexión de alto voltaje



Airbag



Pretensores de cinturón



Amortiguador por presión de gas



Refuerzo de la carrocería



Unidad de control de los sistemas de retención



Batería 12 V



Batería de alto voltaje



Componentes de alto voltaje

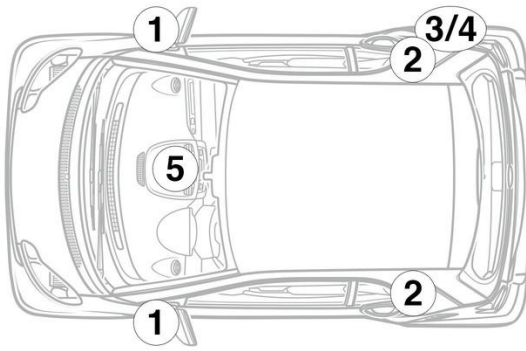


Dispositivo de desconexión de alto voltaje

Indicación: Hay más información en nuestra [guía de rescate](#).



1. Identificación / reconocimiento



3. Control de riesgos directos / normas de seguridad

Desactivación del sistema de alto voltaje

En otros casos, el sistema de alto voltaje se desactiva de la siguiente manera:

Dispositivo de desconexión del alto voltaje



El dispositivo de desconexión de alto voltaje se encuentra en la parte inferior de la batería de alto voltaje en el sentido de marcha detrás, izquierda.

Retirar la cubierta (1) / abrir el bloqueo (2) en el enchufe (3) / extraer el enchufe (3) de la batería de alto voltaje



Para asegurarse de que no quede tensión en la red de alta tensión, efectuar el mantenimiento unos 20 segundos tras la desconexión.



Los sistemas de seguridad pasivos, como los airbags y los pretensores de los cinturones de seguridad, seguirán teniendo tensión gracias a la red de a bordo de 12 voltios.



Desconectar la batería de 12 V

1. Quitar la cubierta de la batería de 12 voltios.
2. Soltar el cable negativo de la batería de 12 voltios de la unión roscada y asegurarlo para que no haga contacto involuntario.