

① Akumulátor 12 V

② Vysokonapěťový akumulátor

③ Odpojovací zařízení vysokého napětí



Airbag



Předepínač bezpečnostních pásů



Plynový tlumič



Vyztužení struktury



Řídicí jednotka zábrzdých systémů



Akumulátor 12 V



Vysokonapěťový akumulátor



Vysokonapěťové komponenty

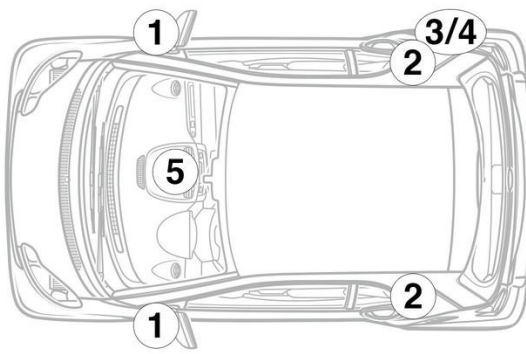


Vysokonapěťové odpojovací zařízení

Oznámení: Další informace jsou uvedeny v naší [příručce pro záchranáře](#).



1. Identifikace / rozpoznávání

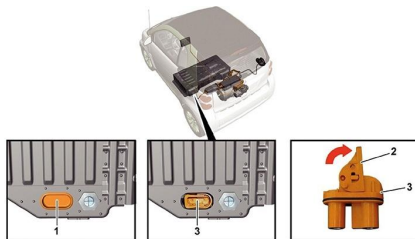


3. Zabránění přímému nebezpečí / bezpečnostní předpisy

Deaktivace vysokonapěťového systému

Ve všech ostatních případech musí být vysokonapěťový systém deaktivován takto:

Zařízení pro odpojení vysokého napětí



Vysokonapěťové odpojovací zařízení se nachází na spodní straně vysokonapěťového akumulátoru ve směru jízdy vzadu vlevo.

Odstraňte kryt (1) / otevřete uzávěr (2) na konektoru (3) / vytáhněte konektor (3) z vysokonapěťového akumulátoru



Abyste se ujistili, že ve vysokonapěťové síti není žádné zbytkové napětí, vyčkejte po vypnutí asi 20 sekund.



Pasivní bezpečnostní systémy jako airbagy a předpínač bezpečnostního pásu jsou i nadále napájeny z palubní sítě 12 V.



Odsvorkujte baterii 12 V

1. Odstraňte kryt baterie 12 V.
2. Uvolněte šroubový spoj záporného kabelu baterie 12 V a zabezpečte proti nežádoucímu kontaktu.