

① Hovedbatteri (12 V)

② Ekstra batteri (12 V)

③ Højvoltagebatteri

④ Højvoltageledestikdåse

Airbag

Gasgenerator

Selestrammere

Styreenhed for sikkerhedssystemer

Batteri 12 V

Højvoltagebatteri

Højvoltagekomponenter

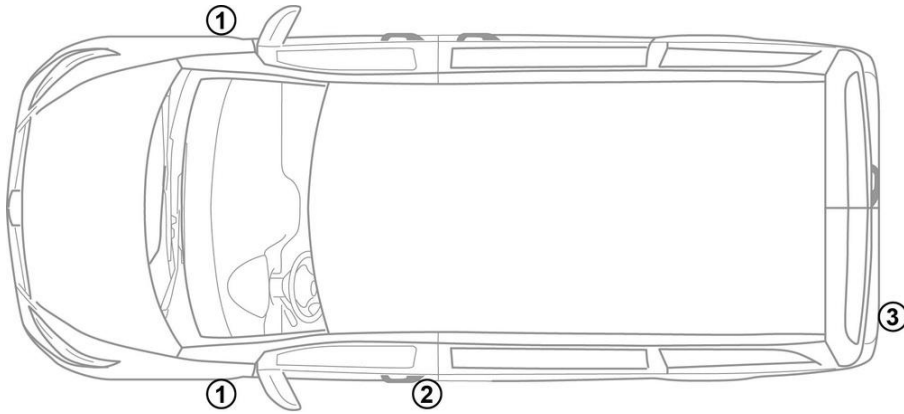
Højvoltagefrakoblingsenhed

Alternativ højvoltagefrakoblingsenhed

Bemærkning: For yderligere oplysninger henvises til vores [redningsvejledning](#).



1. Identifikation / genkendelse

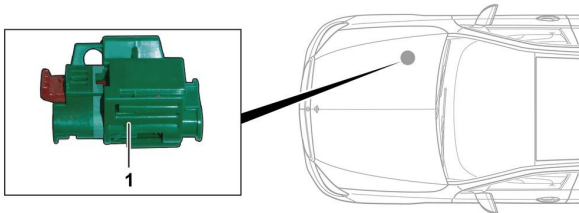


3. Deaktivering særlige farer / sikkerhedsforskrifter

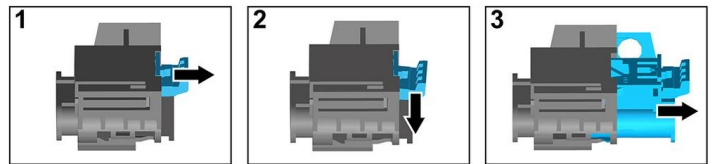
Deaktivering af højvoltage systemet

I alle andre tilfælde skal højvoltage systemet deaktiveres på følgende måde:

Mulighed 1: Højvoltsafbryder



Højvoltsafbryderen sidder i motorrummet i passagersiden.



- (1) Træk i grebet til oplåsning
- (2) Tryk grebet til oplåsning nedad
- (3) Træk kontakten ud



Mulighed 2: Alternativ højvoltsafbryder

Den alternative højvoltsafbryder sidder i sædeboksen på højre forsæde. Den er afmærket.



Fjern dækslet (1). Skær ledningen over ved det markerede punkt (2).



Afbryd 12 V-batteriet

1. Fjern dækslet til 12-voltsbatterierne.
2. Løsn minuskablet på 12-voltsbatteriet ved skrueforbindelsen, og sikr det mod utilsigtet kontakt.

