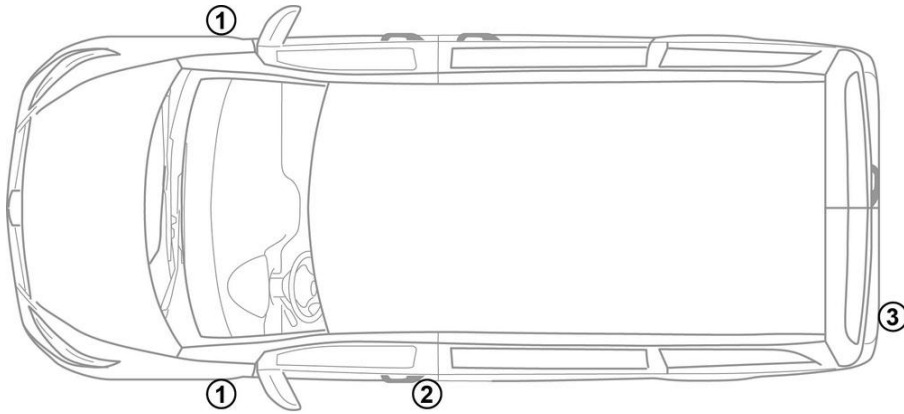


-  Airbag
-  Generador de gas
-  Pretensores de los cinturones de seguridad
-  Módulo de control SRS
-  Resorte de gas / muelle pretensionado
-  Batería de bajo voltaje
-  Batería de alto voltaje
-  Cableado de alto voltaje
-  Componente de alto voltaje
-  Corte de cable
-  Dispositivo de bajo voltaje que desconecta el alto voltaje

Indicación: Hay más información en nuestra [guía de rescate](#).



1. Identificación / reconocimiento

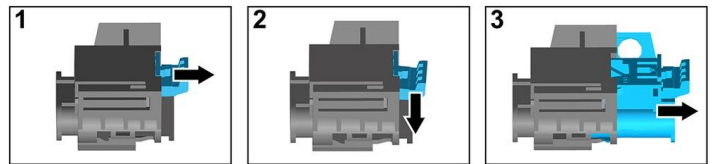
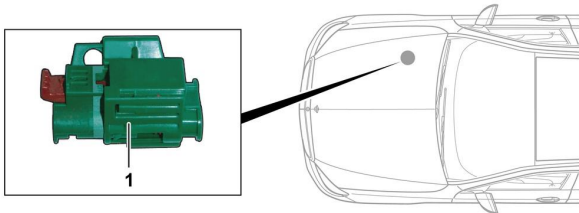


3. Control de riesgos directos / normas de seguridad

Desactivación del sistema de alto voltaje

En otros casos, el sistema de alto voltaje se desactiva de la siguiente manera:

Opción 1: Dispositivo de desconexión del alto voltaje



El dispositivo de desconexión del alto voltaje se encuentra en el compartimento del motor, en el lado del acompañante.



- (1) Tirar del elemento de desbloqueo
- (2) Presionar el elemento de desbloqueo hacia abajo
- (3) Sacar el interruptor

Opción 2: Dispositivo alternativo de desconexión del alto voltaje

El dispositivo alternativo de desconexión del alto voltaje está en el asiento delantero derecho. Está identificado con un cartel de aviso.



Quitar la cubierta (1). Corta el cable por la marca (2).



Desconectar la batería de 12 V

- 1. Quitar la cubierta de la batería de 12 voltios.
- 2. Soltar el cable negativo de la batería de 12 voltios de la unión roscada y asegurarlo para que no haga contacto involuntario.