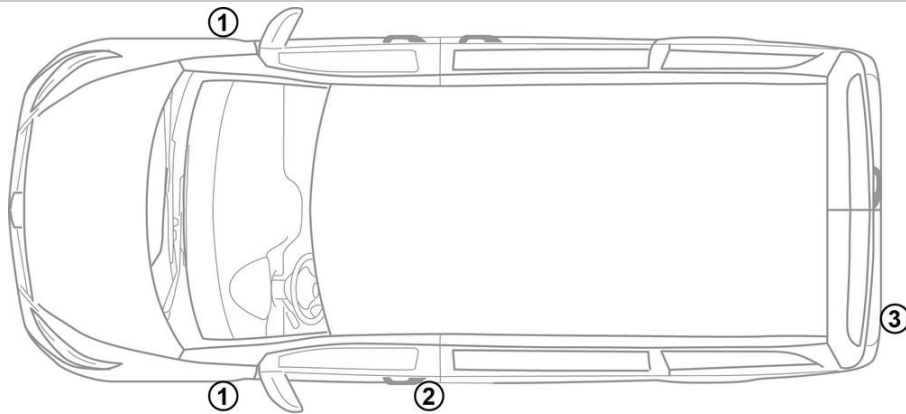


-  Airbag
-  Plynový generátor
-  Předepínač bezpečnostních pásů
-  Řídicí jednotka SRS
-  Plynová vzpěra / předepnutá pružina
-  Nízkonapěťový akumulátor
-  Napájecí sada, vysokonapěťová
-  Vysokonapěťový napájecí kabel
-  Vysokonapěťová součást
-  Přestřížení kabelu
-  Nízkonapěťové zařízení, které odpojuje vysoké napětí

Oznámení: Další informace jsou uvedeny v naší [příručce pro záchranáře](#).



1. Identifikace / rozpoznávání

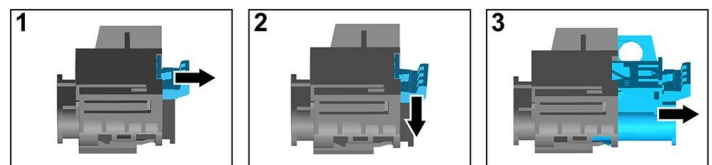
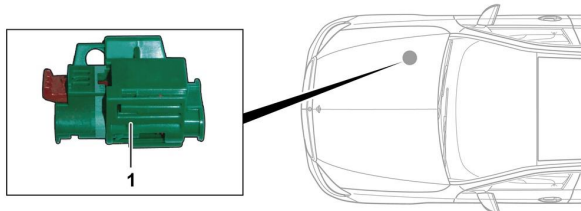


3. Zabránění přímému nebezpečí / bezpečnostní předpisy

Deaktivace vysokonapěťového systému

Ve všech ostatních případech musí být vysokonapěťový systém deaktivován takto:

Možnost 1: Zařízení pro odpojení vysokého napětí



Vysokonapěťové vypínací zařízení se nachází v motorovém prostoru na straně spolujezdce.



- (1) Zatáhněte za prvek odblokování
- (2) Prvek odblokování stlačte dolů
- (3) Vytáhněte spínač

Možnost 2: Alternativní zařízení pro odpojení vysokého napětí

Alternativní vysokonapěťové vypínací zařízení je umístěno pod krytem pojistkové skříně v kokpitu na straně řidiče. Je označeno štítkem.



Sejměte kryt (1). Prořízněte vedení na označeném místě (2).



Odsvorkujte baterii 12 V

- 1. Odstraňte kryt baterie 12 V.
- 2. Uvolněte šroubový spoj záporného kabelu baterie 12 V a zabezpečte proti nežádoucímu kontaktu.