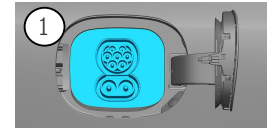
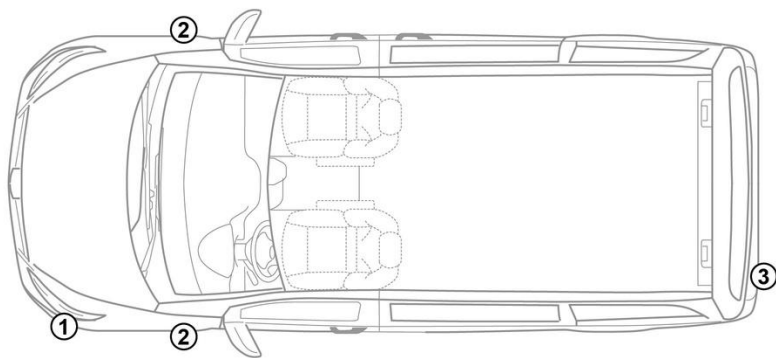


-  Poduszka powietrzna
-  Generator gazu
-  Napinacz pasa bezpieczeństwa
-  Jednostka sterująca SRS
-  Amortyzator ciśnienia gazu / Wstępnie naprężona sprężyna
-  Akumulator niskiego napięcia
-  Akumulator wysokonapięciowy
-  Przewód wysokiego napięcia
-  Element wysokonapięciowy
-  Przerwa w przewodzie
-  Urządzenie niskiego napięcia odłączające wysokie napięcie

Wskazówka: Więcej informacji znajduje się w naszych [wytucznych ratowniczych](#).



1. Identyfikacja / rozpoznanie



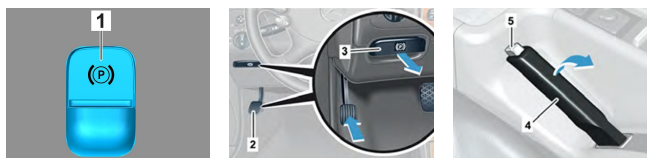
2. Unieruchomienie / stabilizacja / podnoszenie

Hamulec parkingowy – W zależności od typu pojazdu zamontowany może być jeden z następujących wariantów:

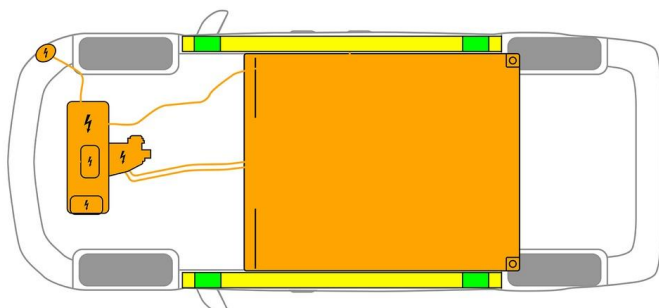


1. Przesuń dźwignię zmiany biegów w położenie P.
2. Przesuń dźwignię zmiany biegów w położenie N.

Hamulec postojowy – W zależności od typu pojazdu zamontowany może być jeden z następujących wariantów:



1. Elektryczny hamulec postojowy
2. Pedał hamulca postojowego
3. Zwolnić przycisk hamulca postojowego
4. Dźwignia hamulca postojowego
5. Zwolnić przycisk dźwigni hamulca postojowego



- Prawidłowe punkty podnoszenia
- Prawidłowe punkty stabilizujące z boku
- Akumulator wysokiego napięcia



Należy unikać dodatkowego odkształcania progów i podwozia podczas akcji ratowniczej (np. podpierając je urządzeniami hydraulicznymi).

3. Likwidacja bezpośredniego zagrożenia / wymogi bezpieczeństwa

Wyłączyć zapłon:

1. Kluczyk zapłonowy w stacyjce zapłonowej przekręcić w kierunku przeciwnym do ruchu wskazówek zegara i wyjąć ze stacyjki.
2. Zabrać kluczyk zapłonowy z pojazdu.



Brak odgłosów pracy silnika nie oznacza, że pojazd jest wyłączony.



Ponowne uruchomienie jest możliwe aż do wycofania pojazdu z eksploatacji.



Dezaktywacja systemu wysokiego napięcia

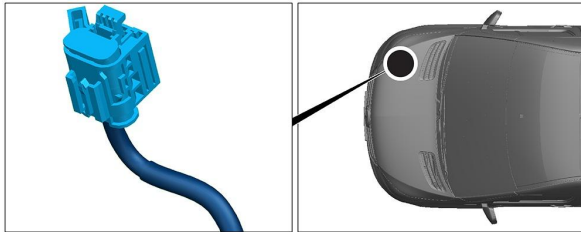


W razie wypadku z aktywowaniem poduszek powietrznych i napinaczy pasów bezpieczeństwa system wysokiego napięcia zostaje wyłączony automatycznie.

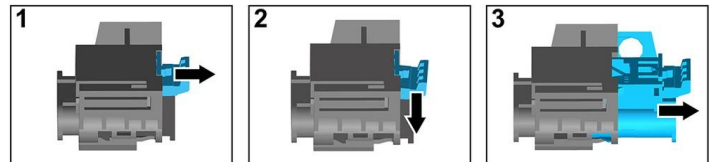


W każdym innym przypadku system wysokiego napięcia należy dezaktywować w następujący sposób:

Opcja 1: Przyrząd odłączający wysokie napięcie



Przyrząd odłączający wysokie napięcie znajduje się w komorze silnikowej, po stronie pasażera.



- (1) Pociągnąć blokadę
- (2) Blokadę nacisnąć w dół
- (3) Wyciągnąć przetłącznik



Opcja 2: Alternatywny przyrząd odłączający wysokie napięcie

Alternatywny przyrząd odłączający wysokie napięcie znajduje się w stelażu prawego przedniego fotela. Jest on oznaczony tabliczką.



Zdjąć osłonę (1). Przeciąć przewód w zaznaczonym miejscu (2).



Aby upewnić się, że w obwodzie wysokiego napięcia nie ma już napięcia resztkowego, po wyłączeniu odczekać ok. 20 sekund.



Pasywne systemy bezpieczeństwa takie jak poduszki powietrzne i napinacze pasów bezpieczeństwa nadal są zasilane przez instalację elektryczną 12 V.



Zdjąć klemy z akumulatora 12 V

1. Zdjąć osłonę akumulatora 12 V.
2. Odłączyć kabel minusowy akumulatora 12 V od połączenia śrubowego i zabezpieczyć przed przypadkowym kontaktem.

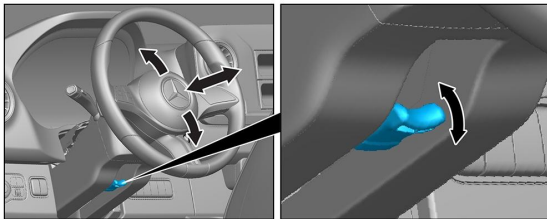


Pasywne systemy bezpieczeństwa (poduszki powietrzne i napinacze pasów bezpieczeństwa) zostają dezaktywowane.

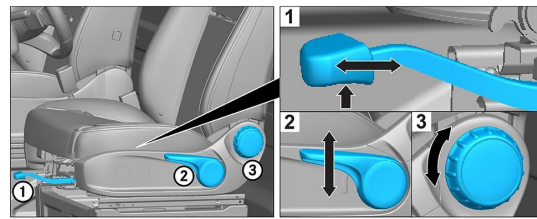


4. Dostęp do pasażerów

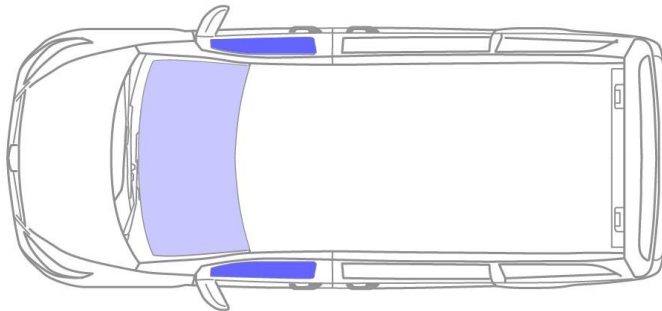
Podczas uwalniania osób znajdujących się w pojeździe należy wziąć pod uwagę komponenty systemów wspomaganie bezpieczeństwa (w szczególności elementy pirotechniczne) zgodnie z informacjami na stronie 1.





Regulacja kierownicy



Regulacja fotela (mechaniczna)



-  VSG: Szkło klejone
-  ESG: Szkło hartowane

5. Źródła energii / ciecze / gazy / ciała stałe



Wszystkie przewody wysokiego napięcia mają pomarańczową izolację.

6. Postępowanie na wypadek pożaru



Do gaszenia pojazdu stosować duże ilości wody (H₂O).

Do schładzania akumulatora litowo-jonowego stosować większe ilości wody (H₂O).



Ostrzeżenie: Niebezpieczeństwo ponownego zapłonu akumulatora



Jeśli z akumulatora wysokiego napięcia wycieknie środek chłodzący, może on stać się niestabilny wskutek działania wysokiej temperatury. Temperaturę akumulatora należy sprawdzać za pomocą kamery termowizyjnej na podczerwień.



7. Postępowanie na wypadek zanurzenia w wodzie

Nie ma niebezpieczeństwa dopływu napięcia do karoserii.

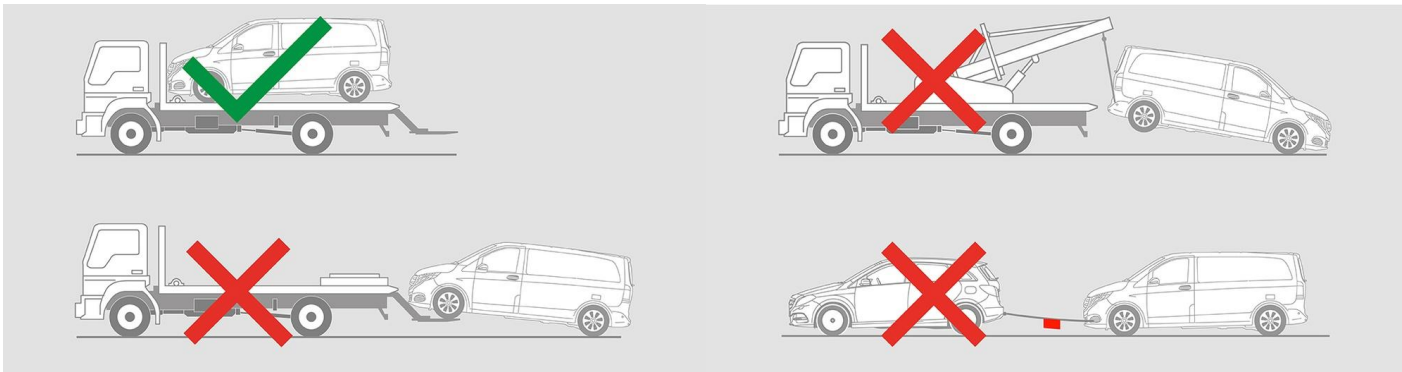
Po wydobyciu pojazdu:

1. Pozwolić, aby z wnętrza wypłynęła woda.
2. Podjąć działania zmierzające do dezaktywowania systemu wysokiego napięcia (patrz rozdział 3).



8. Holowanie / transport / przechowywanie

Pojazd transportuje się z dwiema osiami znajdującymi się na holowniku lub transporterze.



Przechowywać w bezpiecznej odległości od innych pojazdów.



Ostrzeżenie: Niebezpieczeństwo ponownego zapłonu akumulatora



9. Dodatkowe istotne informacje

Więcej informacji można znaleźć w [Wytocznych dla służb holowniczych samochodów osobowych](#).

10. Objasnienie uzytych piktogramow



Pojazd elektryczny



Ogólny znak ostrzegawczy



Ostrzeżenie o występowaniu napięcia elektrycznego



Materiał łatwopalny



Niebezpieczne dla zdrowia ludzkiego



Działa żrąco



Toksyczność ostra



Użycie wody do gaszenia ognia



Użycie kamery termowizyjnej na podczerwień



Pokrywa silnika



Oddalenie inteligentnego kluczyka