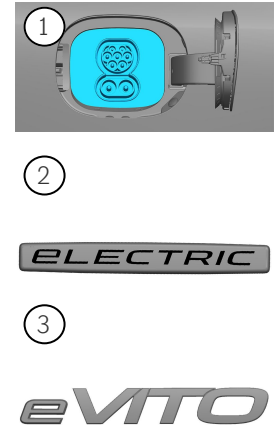
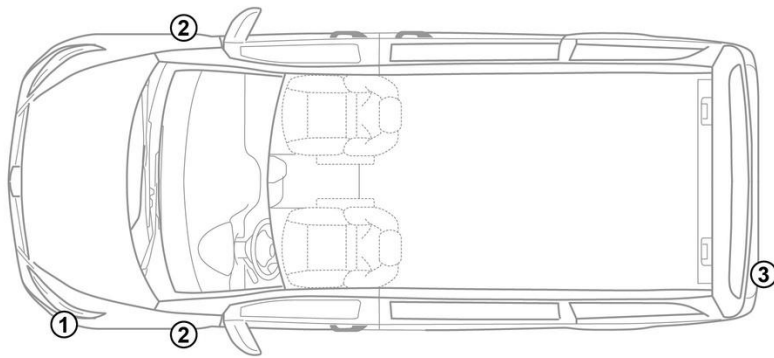


-  Airbag
-  Generatore di gas
-  Pretensionatore delle cinture di sicurezza
-  Scheda elettronica SRS
-  Ammortizzatore pneumatico / molla precaricata
-  Batteria a basso voltaggio
-  Batteria alta tensione
-  Cablaggi di alimentazione Alta tensione
-  Componente ad alta tensione
-  Taglio del cavo
-  Sezionatore a bassa tensione che scollega l'alta tensione

Nota: Ulteriori informazioni sono disponibili nelle nostre linee guida per il soccorso [linee guida per il soccorso](#)



1. Identificazione / riconoscimento



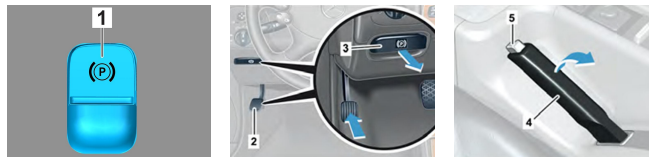
2. Immobilizzazione / stabilizzazione / sollevamento

Freno di parcheggio – A seconda del tipo di veicolo è presente una delle seguenti varianti:

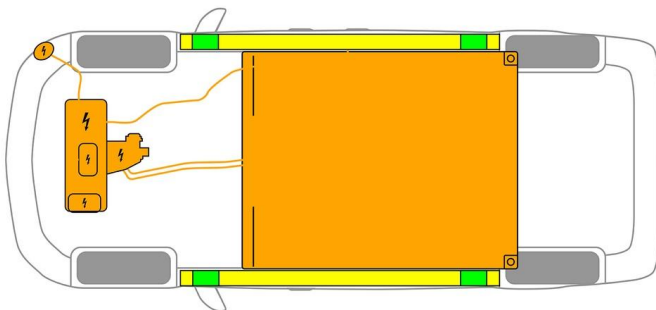


- 1. Premere la leva di selezione in posizione P.
- 2. Premere la leva di selezione in posizione N.

Freno di stazionamento – A seconda del tipo di veicolo è presente una delle seguenti varianti:



- 1. Freno di stazionamento elettrico
- 2. Pedale del freno di stazionamento
- 3. Rilasciare il tasto del freno di stazionamento
- 4. Leva del freno di stazionamento
- 5. Rilasciare il tasto sulla leva del freno di stazionamento



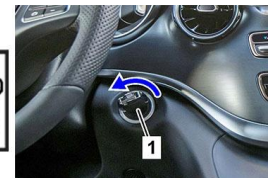
- Adeguati punti di sollevamento
- Adeguati punti di stabilizzazione sul lato
- Batteria ad alto voltaggio

Evitare un'ulteriore deformazione della pedana e del sottoscocca durante il salvataggio (ad es. sollevamento con equipaggiamento idraulico).

3. Disattivazione dei pericoli diretti / Regolamenti di Sicurezza

Disinserire l'accensione:

- 1. Ruotare indietro in senso antiorario la chiave di accensione nel blocchetto di accensione, quindi estrarla dal blocchetto di accensione.
- 2. Rimuovere il blocco di accensione dal veicolo.



L'assenza di rumori dal motore non significa che il veicolo sia spento.

Un riavvio è possibile solo fino alla messa fuori servizio del veicolo.

Disattivazione del sistema ad alto voltaggio

In caso di incidenti con attivazione dell'airbag e dei pretensionatori delle cinture di sicurezza, il sistema ad alto voltaggio viene automaticamente disattivato.

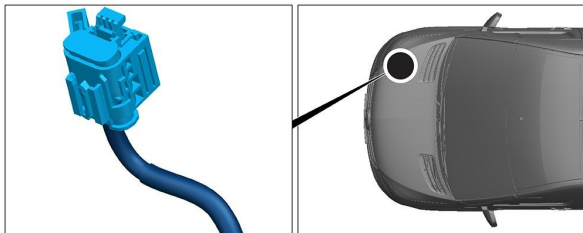




In tutti gli altri casi disattivare il sistema ad alto voltaggio come indicato di seguito:



Opzione 1: Dispositivo di disinserimento dell'alto voltaggio



Il dispositivo di disinserimento dell'alto voltaggio si trova nel vano motore lato passeggero.



- (1) Tirare il dispositivo di sblocco
- (2) Premere verso il basso il dispositivo di sblocco
- (3) Estrarre il commutatore

Opzione 2: Dispositivo alternativo di disinserimento dell'alto voltaggio



Il dispositivo alternativo di disinserimento dell'alto voltaggio si trova nella cassetta sedile del sedile anteriore destro. È contrassegnato con una targhetta.



Rimuovere il coperchio (1). Tagliare il cavo nel punto marcato (2).



Per assicurare che nella rete dell'alta tensione non vi sia più tensione residua, dopo la disattivazione attendere circa 20 secondi.



I sistemi di sicurezza passivi, quali airbag e pretensionatori delle cinture di sicurezza, continuano a ricevere tensione tramite la rete di bordo a 12 volt.



Scollegare la batteria a 12 V

1. Rimuovere il coperchio della batteria a 12 Volt.
2. Scollegare il cavo negativo della batteria a 12 Volt nel raccordo a vite e metterlo in sicurezza contro un involontario contatto.



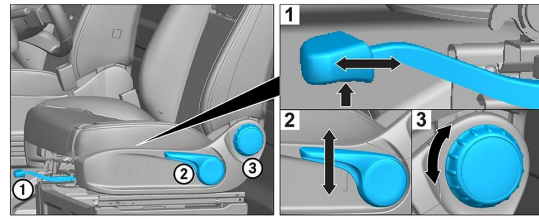
I sistemi di sicurezza passivi (airbag e pretensionatori delle cinture di sicurezza) vengono disattivati.

4. Accesso agli occupanti

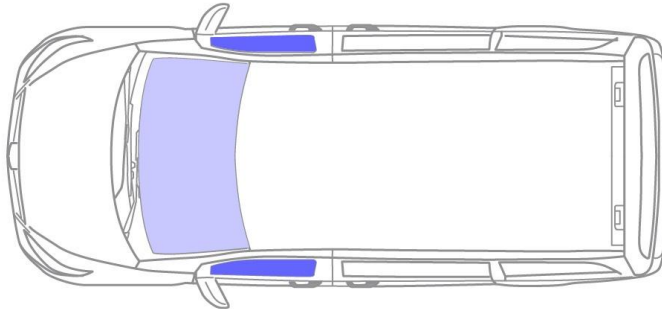
Nell'ambito della liberazione degli occupanti si deve tenere conto dei componenti dei sistemi di ritenuta (in particolare degli elementi pirotecnici) conformemente alle indicazioni fornite a pagina 1.



Regolazione del volante



Regolazione (meccanica) del sedile



- VSG: Verbundsicherheitsglas, vetro stratificato di sicurezza
- ESG: vetro di sicurezza monostrato

5. Immagazzinamento energia / liquidi / gas / solidi



Tutti i cavi ad alto voltaggio sono dotati di un isolamento di colore arancione.

6. In caso d'incendio



Per estinguere l'incendio di un veicolo utilizzare grandi quantità di acqua (H₂O).
Per raffreddare la batteria Li-Ion utilizzare grandi quantità di acqua (H₂O).



Avviso: Riaccensione della batteria



In caso di fuoriuscita di fluido refrigerante dalla batteria ad alto voltaggio, questa può diventare instabile a causa del sovraccarico termico. Controllare la temperatura della batteria con una termocamera a infrarossi.



7. In caso di immersione

Non sussiste il pericolo di tensione sulla carrozzeria.

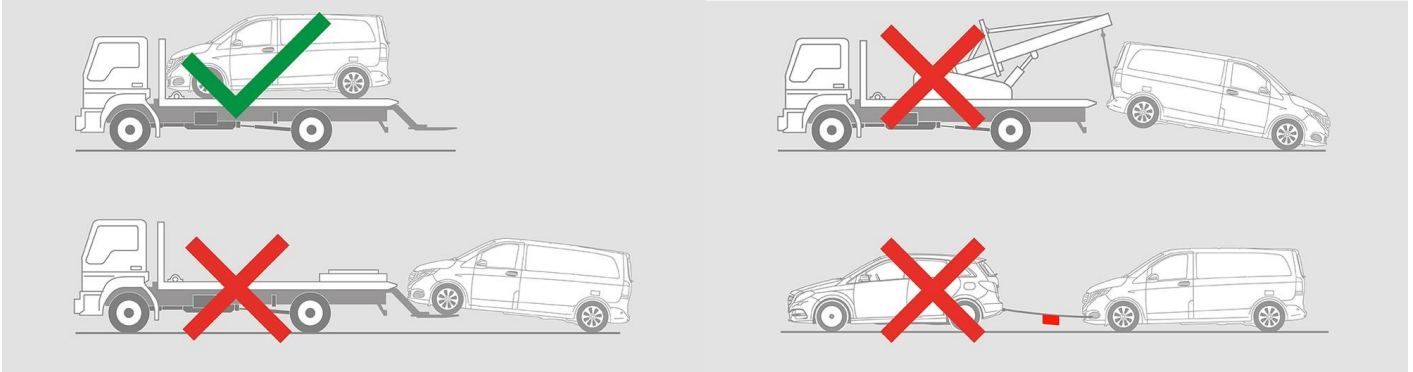
Dopo il recupero del veicolo:

1. Fare defluire l'acqua dall'abitacolo.
2. Avviare la disattivazione del sistema ad alto voltaggio (vedere il capitolo 3).



8. Traino / trasporto / stazionamento

Effettuare il trasporto del veicolo solo a condizione che entrambi gli assi siano posizionati su un carro attrezzi o su un autocarro per il trasporto di autoveicoli.



Stazionare il veicolo a distanza di sicurezza da altri veicoli.

 **Avviso: Riaccensione della batteria** 

9. Informazioni aggiuntive importanti

Ulteriori informazioni sono riportate nelle [Linee guida per i servizi di traino Autovetture](#).

10. Spiegazione dei pittogrammi utilizzati

- | | | | |
|---|--|---|--|
|  Veicolo elettrico |  Attenzione pericolo generico |  Attenzione, elettricità |  Infiammabile |
|  Pericoloso per la salute umana |  Corrosivi |  Tossicità acuta |  Utilizzare l'acqua per spegnere l'incendio |
|  Utilizzare la termocamera ad infrarossi |  Cofano |  Rimozione chiave intelligente | |