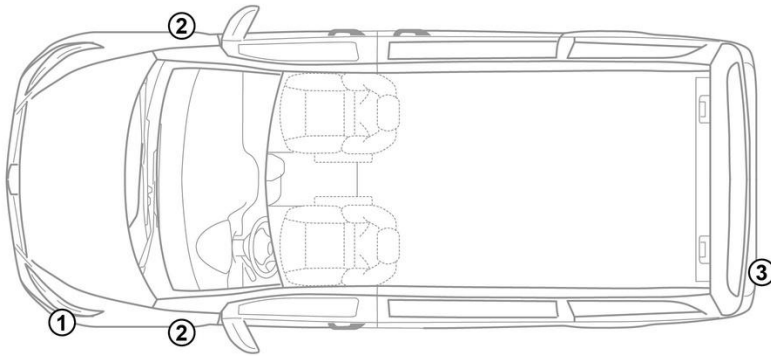


-  Turvatyyny
-  Kaasugeneraattori
-  Turvavyön kiristin
-  SRS-ohjainlaite
-  Kaasujousi / esijännitetty jousi
-  Matalajänniteakku
-  Korkeajänniteakku
-  Korkeajännitejohdot
-  Korkeajännite Komponentit
-  Vaihtoehtoinen korkeajännitteen poiskytkentälaitte
-  Korkeajännitteen katkaisukohta (pienjännite-elementti)

Ohje: Katso lisätietoja [pelastusohjeestamme](#).



1. Ajoneuvon tunnistaminen/ identifiointi



②



③



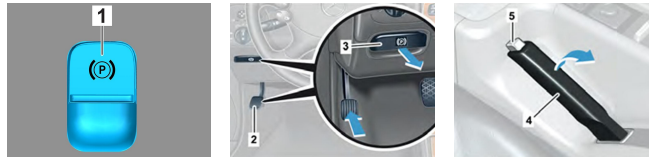
2. Ajoneuvon sammuttaminen / stabilointi

Seisontajarru – Ajoneuvotyypistä riippuen on asennettu yksi seuraavista versioista:

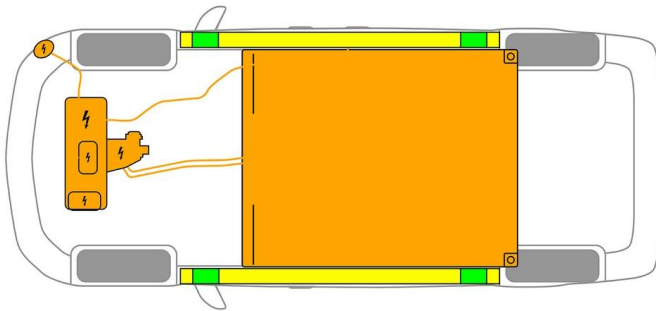


1. Paina vaihteenvalitsin asentoon P.
2. Paina vaihteenvalitsin asentoon N.

Seisontajarru – Ajoneuvotyypistä riippuen on asennettu yksi seuraavista versioista:



1. Sähköinen seisontajarru
2. Seisontajarrupoljin
3. Seisontajarrun vapautuspainike
4. Seisontajarruvipu
5. Seisontajarruvivun vapautuspainike



- Soveltuvat nostopisteet
- Soveltuvat vakautuspisteet sivulla
- Korkeajänniteakku

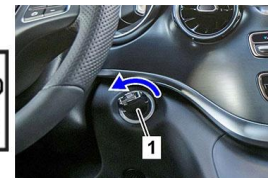


Kynnyksen ja pohjan lisävääntymisen pelastuksen aikana (esim. tuenta hydraulikkavarusteilla) on vältettävä.

3. Ajoneuvon vaarattomaksi tekeminen

Kytke sytytysvirta pois päältä:

1. Käännä virta-avainta virtalukossa vastapäivään ja vedä ulos virtalukosta.
2. Poista virta-avain ajoneuvosta.



Moottorin äänien puuttuminen ei tarkoita, että ajoneuvo on kytketty pois päältä.



Uudelleenkäynnistys on mahdollista ajoneuvon käytöstäpoistamiseen asti.

Korkeajännitejärjestelmän deaktivointi



Korkeajännitejärjestelmä kytketään automaattisesti pois päältä sellaisten onnettomuuksien tapauksessa, joissa turvavyökiristimet laukeavat.

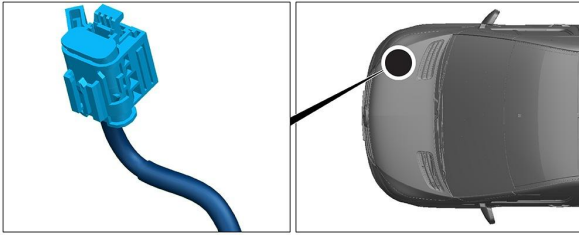




Kaikissa muissa tapauksissa korkeajännitejärjestelmä on deaktivoitava seuraavasti:



Vaihtoehto 1: Korkeajännitteen poiskytkentälaite



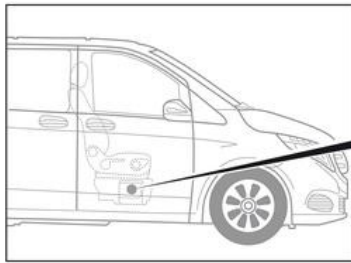
Korkeajännitteen poiskytkentälaite sijaitsee moottoritilassa etumatkustajan puolella.



- (1) Vedä lukituksenavauksesta
- (2) Paina lukituksenavaus alas
- (3) Vedä kytkin ulos

Vaihtoehto 2: Vaihtoehtoinen korkeajännitteen poiskytkentälaite

Vaihtoehtoinen korkeajännitteen poiskytkentälaite sijaitsee oikean etuistuimen istuinkotelossa. Se on merkitty ohjekilvellä.



Poista suojus (1). Katkaise johto merkitystä kohdasta (2).



Odota poiskytkennän jälkeen n. 20 sekuntia sen varmistamiseksi, ettei korkeajänniteverkossa ole enää jäännösjännitystä.



Ajoneuvon 12 V:n sähköverkko syöttää edelleen virtaa passiivisille turvajärjestelmille, kuten turvatyynyille ja turvavyönkiristimille.



12 V:n akun kytkeminen irti

1. Poista 12 V:n akun suojus.
2. Irrota 12 V:n akun miinusjohto ruuviliitännästä ja varmista tahattoman kosketuksen estämiseksi.



Passiiviset turvajärjestelmät (turvatyyny ja turvavyönkiristimet) deaktivoidaan.



4. Ajoneuvon sisällä olevien pelastaminen

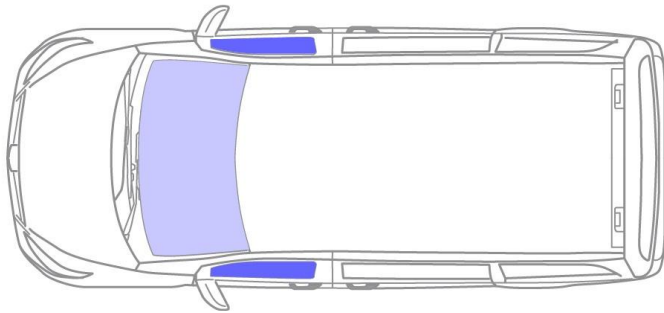
Vapautettaessa autossa matkustavia henkilöitä on huomioitava turvavarusteiden komponentit (erityisesti pyrotekniset elementit) sivulla 1 olevien tietojen mukaisesti.



Ohjauspyörän säätö




Istuimen säätö (mekaaninen)




- VSG: Laminoitu varmuuslasi
- ESG: Karkaistu varmuuslasi


5. Ajoneuvon käyttövoima, nesteet, kiinteät aineet




 Kaikki korkeajännitejohdot on varustettu oranssilla eristyksellä.

6. Toimenpiteet tulipalon sattuessa

 Käytä ajoneuvopalon sammuttamiseen suuria määriä vettä (H₂O).
Käytä litiumioniakun jäähdyttämiseen suuria määriä vettä (H₂O).

 Varoitus: Akun uudelleensyttyminen



 Jos korkeajänniteakusta tulee ulos jäähdytysainetta, siitä voi tulla termisen ylikuormituksen vuoksi epävaka. Tarkasta akun lämpötila ip-lämpökamera.



7. Toimenpiteet auton joutuessa hukuksiin

Ei ole vaaraa, että korissa olisi jännite.

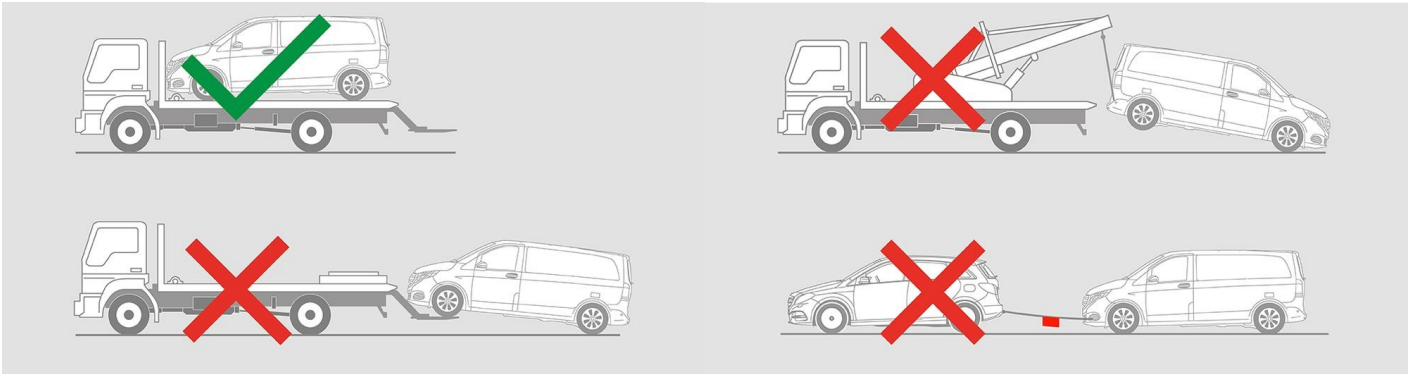
Ajoneuvon pelastamisen jälkeen:

1. Anna veden virrata pois sisätilasta.
2. Deaktivoi korkeajännitejärjestelmä (katso luku 3).



8. Hinaaminen / Kuljetus / Varastointi

Kuljeta ajoneuvoa vain molemmat akselit hinausautossa tai autonkuljetusautossa.



Säilytä turvallisen etäisyyden päässä muista ajoneuvoista.



Varoitus: Akun uudelleensyttyminen



9. Tärkeitä lisätietoja

Lisätietoja on kohdassa [Ohjeet henkilöautojen hinauspalveluille](#).

10. Merkkien selitykset



Sähköauto



Vaara



Jännitevaara



Syttyvä



Terveydelle haitallinen



Syövyttävä



Välitön myrkyllisyys



Sammuuta vedellä



Käytä IR-lämpökameraa



Konepelti



Smart-avaimen poistaminen