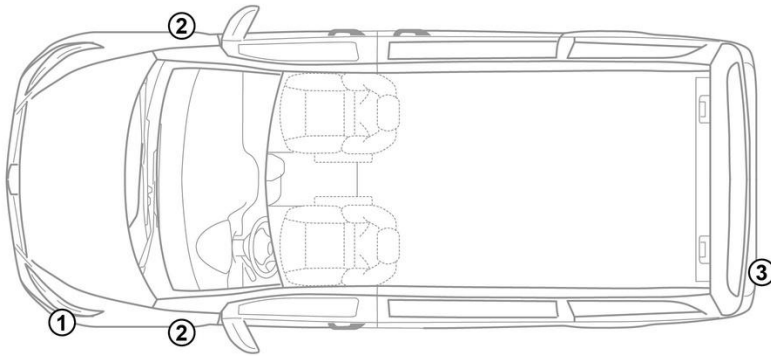


-  Airbag
-  Gasgenerator
-  Forspænder til sikkerhedssele
-  SRS kontrolenhed
-  Gastryksdæmper/forspændt fjeder
-  Lavspændingsbatteri
-  Batteripakke, højspænding
-  Højspændingskabel
-  Højspændingskomponent
-  Kableskæring
-  Lavspændingsenhed, der afbryder højspænding

Bemærkning: For yderligere oplysninger henvises til vores [redningsvejledning](#).



1. Identifikation / genkendelse



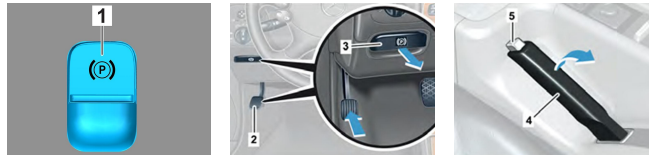
2. Immobilisering / Stablisering / Løft

Parkeringsbremse – Afhængigt af køretøjstype er en af følgende varianter installeret:

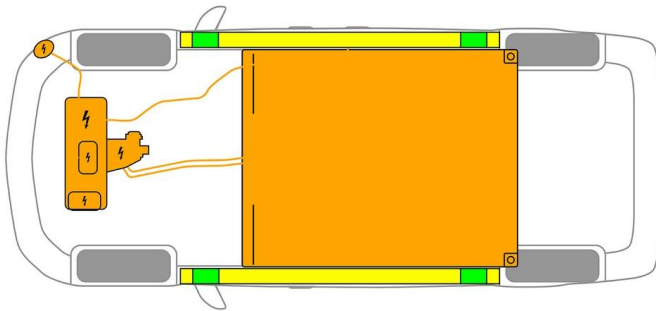


1. Sæt gearvælger i position P.
2. Sæt gearvælger i position N.

Håndbremse – Afhængigt af køretøjstype er en af følgende varianter installeret:



1. Elektrisk håndbremse
2. Pedal til håndbremse
3. Løsn knap til håndbremse
4. Håndbremsegreb
5. Løsn knap til håndbremsegreb



- Egnede løftepunkter
- Egnede stabiliseringspunkter på siden
- Højvoltagebatteri

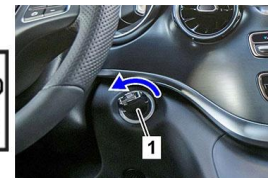


Yderligere deformation af karme og undervogn under bjærgningen (f.eks. ved afstivning med hydraulisk udstyr) skal undgås.

3. Deaktivering særlige farer / sikkerhedsforskrifter

Slå tændingen fra:

1. Drej tændingsnøglen mod uret i tændingslåsen, og træk den ud af tændingslåsen.
2. Fjern tændingsnøglen fra køretøjet.



Fraværet af motorlyde betyder ikke, at køretøjet er slukket.



En genstart er mulig, indtil køretøjet tages ud af drift.

Deaktivering af højvoltagebatteriet



I tilfælde af ulykker, hvor airbags og forspændere til sikkerhedssele udløses, slås højvoltagebatteriet automatisk fra.

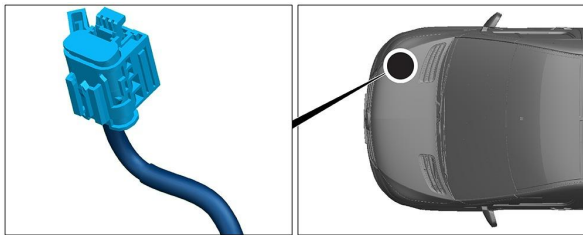




I alle andre tilfælde skal højvoltage-systemet deaktiveres på følgende måde:



Mulighed 1: Højvoltsafbryder



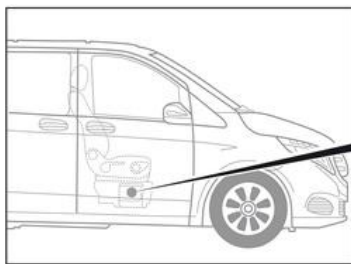
Højvoltsafbryderen sidder i motorrummet i passagersiden.



- (1) Træk i grebet til oplåsning
- (2) Tryk grebet til oplåsning nedad
- (3) Træk kontakten ud

Mulighed 2: Alternativ højvoltsafbryder

Den alternative højvoltsafbryder sidder i sædeboksen på højre forsæde. Den er afmærket.



Fjern dækslet (1). Skær ledningen over ved det markerede punkt (2).



For at sikre, at der ikke er restspænding i højspændingsnettet, skal du vente cirka 20 sekunder efter afbrydelsen.



De passive sikkerhedssystemer såsom airbags og forspændere til sikkerhedssele forsynes fortsat med strøm fra 12-voltsledningsnettet.



Afbryd 12 V-batteriet

1. Fjern dækslet til 12-voltsbatterierne.
2. Løsn minuskablet på 12-voltsbatteriet ved skruforbindelsen, og sikr det mod utilsigtet kontakt.



De passive sikkerhedssystemer (airbags og forspændere til sikkerhedssele) deaktiveres.



4. Adgangveje til tilskadekommande

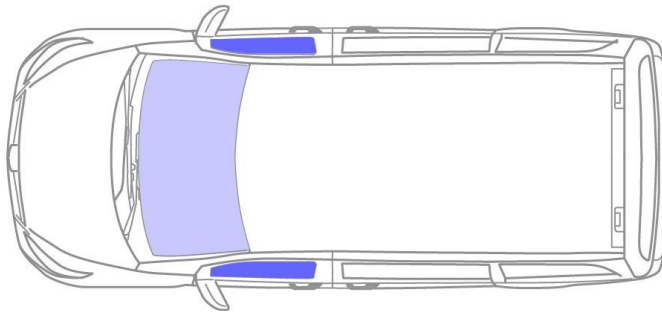
Ved frigørelse af personerne i bilen skal der tages hensyn til komponenterne i sikkerhedssystemerne (især pyrotekniske elementer) i overensstemmelse med angivelserne på side 1.



Ratindstilling




Sædeindstilling (mekanisk)




-  VSG: lamineret sikkerhedsglas
-  ESG: hærdet glas


5. Oplagret energi / væsker / gasser / faste stoffer




 Alle højvoltsledninger er forsynet med en orangefarvet isolering.

6. I tilfælde af brand

 Brug store mængder vand (H₂O), når en køretøjsbrand skal slukkes.
Brug store mængder vand (H₂O) til at afkøle li-ion-batteriet.

 Advarsel: Genantændelse af batteriet



 Hvis kølemiddel lækker fra højvoltsbatteriet, kan det blive ustabil på grund af termisk overbelastning. Kontrollér batteriets temperatur med et IR-varmefølsomt kamera.



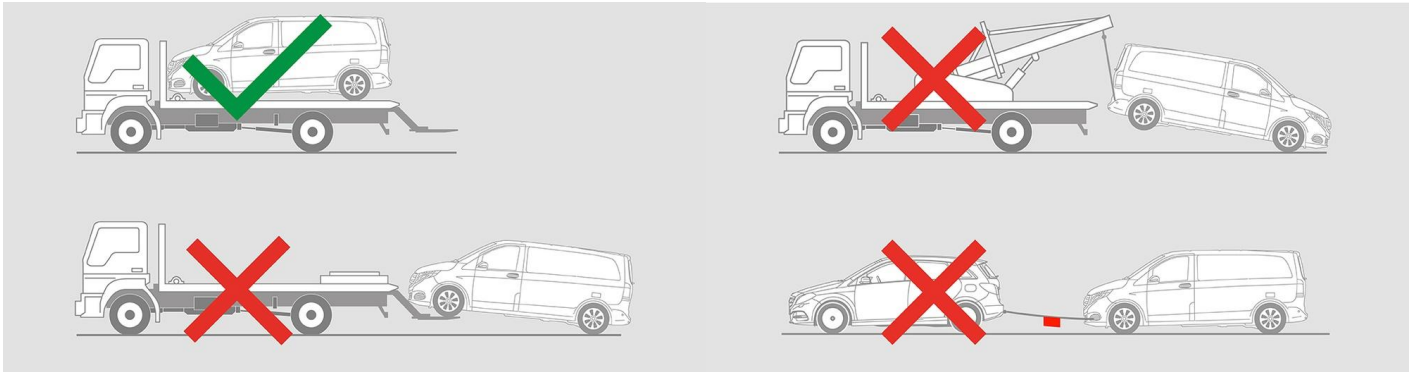
7. I vand

Der er ingen fare ved, at der er spænding på karrosseriet.
Efter bjærgning af køretøjet:
1. Lad vandet løbe ud af kabinen.
2. Påbegynd deaktivering af højvoltage systemet (se kapitel 3).



8. Bugsering / transport / opbevaring

Transportér kun køretøjet med begge hjulsæt på et bugseringskøretøj eller en autotransporter.



Opbevaring i sikker afstand af andre køretøjer.

 Advarsel: Genantændelse af batteriet 

9. Vigtige ekstra oplysninger

Yderligere oplysninger findes i [Vejledning for bjærgningsfirmaer, personvogne](#).

10. Piktogram information

 Elektrisk køretøj	 Generelt advarselsskilt	 Advarsel, elektricitet	 Brandfarligt
 Farligt for menneskers sundhed	 Ætsende	 Akut toksicitet	 Brug vand til at slukke ilden
 Brug termisk infrarødt kamera	 Motorhjelm	 Fjern smart nøgle	