

- |   |                                    |   |                  |   |  |  |                                  |   |  |
|---|------------------------------------|---|------------------|---|--|--|----------------------------------|---|--|
|  | Airbag                             |  | Generador de gas |  | Pretensores de los cinturones de seguridad |  | Módulo de control SRS            |  | Sistema activo de protección para peatones |
|  | Resorte de gas / muelle pretensado |  | Zona de atención |  | Batería de bajo voltaje                    |  | Gasolina depósito de combustible |   |  |

Indicación: Hay más información en nuestra [guía de rescate](#).



### 1. Identificación / reconocimiento

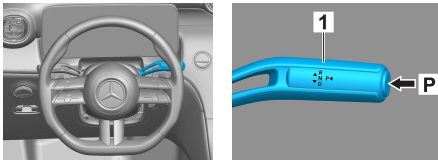


②  
**4MATIC**

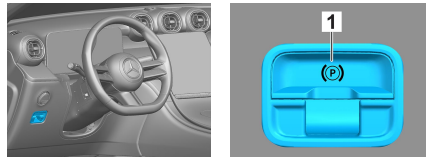
③  
**GLC 300**

### 2. Inmovilización / estabilización / elevación

#### Freno de estacionamiento

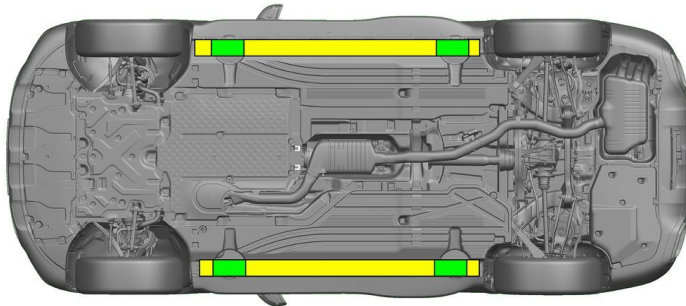


#### Freno de estacionamiento



Pulsar el interruptor P de la palanca de cambio (1). El freno de estacionamiento se activa automáticamente.

Freno de estacionamiento eléctrico (1)



- Punto de elevación adecuado
- Puntos de estabilización adecuados en el lateral



Debe evitarse que la talonera y los bajos se deformen durante el rescate (p. ej., por apoyo con el equipo hidráulico).

### 3. Control de riesgos directos / normas de seguridad

#### Cómo desconectar la ignición

1. Pulsar la tecla START-STOP sin accionar el freno de servicio.
2. Guardar la llave electrónica del vehículo a una distancia mínima de 5 m.



Que el motor no emita ruidos no significa que el vehículo esté apagado.



Se podrá volver a poner en marcha hasta que se haya puesto fuera de servicio el vehículo.



#### Desconectar la batería de 48 V

1. Quitar la cubierta de la batería de 48 voltios del compartimento del motor.
2. Soltar el cable negativo de la batería de 48 voltios de la unión roscada y asegurarlo para que no haga contacto involuntario.





### Desconectar la batería de 12 V



1. Quitar la cubierta de la batería de 12 voltios del maletero.
2. Soltar el cable negativo de la batería de 12 voltios de la unión roscada y asegurarlo para que no haga contacto involuntario.



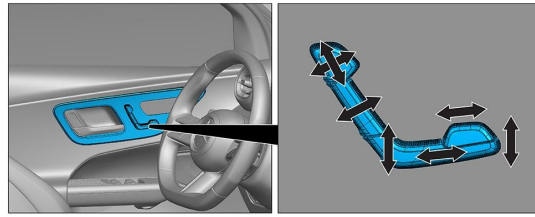
Se desactivarán los sistemas de seguridad pasivos (airbags y pretensores de los cinturones de seguridad).

## 4. Acceso a los ocupantes

En el rescate de los ocupantes del vehículo se deben tener en cuenta los componentes de los sistemas de retención (especialmente los elementos pirotécnicos), de conformidad con las especificaciones contenidas en la página 1.



Ajuste del volante



Ajuste del asiento (electrónicamente)



- VSG: vidrio de seguridad laminado
- ESG: vidrio de seguridad templado

## 5. Almacenamiento de energía / líquidos / gases / sólidos



## 6. En caso de incendio



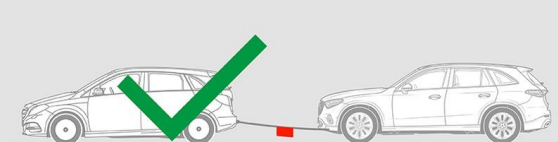
Para extinguir un incendio de un vehículo, usar una gran cantidad de agua (H<sub>2</sub>O).

## 7. En caso de inmersión

No hay peligro de que haya tensión en la carrocería. Tras las labores de rescate del vehículo:

1. Dejar salir el agua del habitáculo interior.
2. Comenzar la desactivación de la red de a bordo de 12/48 V (véase el capítulo 3).

## 8. Remolque / transporte / almacenamiento





## 9. Información adicional importante

Hay más información en la [Guía para servicios de asistencia en carretera para automóviles](#).

## 10. Explicación de los pictogramas utilizados



Vehículo de combustible líquido del grupo 2



Señal de advertencia genérica



Inflamable



Peligro grave para la salud



Corrosivo



Toxicidad aguda



Usar agua para extinción del fuego



Usar extintor seco para extinción del fuego



Usar extintor húmedo para extinción del fuego



Capó



Maletero



Alejar la llave inteligente