

- Airbag
- Generatore di gas
- Pretensionatore delle cinture di sicurezza
- Scheda elettronica SRS
- Ammortizzatore pneumatico / molla precaricata
- Batteria a basso voltaggio
- Diesel serbatoio del carburante

Nota: Ulteriori informazioni sono disponibili nelle nostre linee guida per il soccorso [linee guida per il soccorso](#)



### 1. Identificazione / riconoscimento

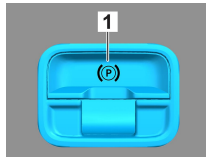


### 2. Immobilizzazione / stabilizzazione / sollevamento

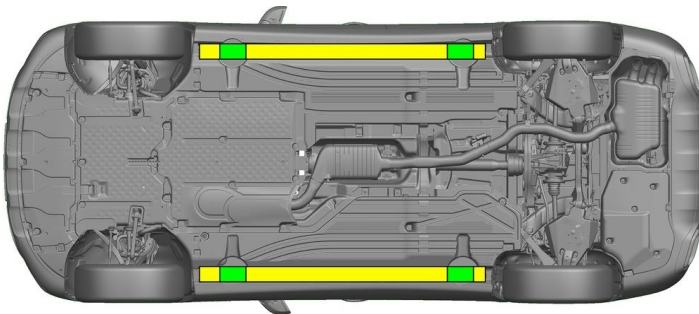
#### Freno di parcheggio



#### Freno di stazionamento



Premere il pulsante P sulla leva di selezione (1). Il freno di stazionamento elettrico (1) viene attivato automaticamente.



- Adeguati punti di sollevamento
- Adeguati punti di stabilizzazione sul lato

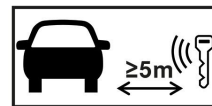


Evitare un'ulteriore deformazione della pedana e del sottoscocca durante il salvataggio (ad es. sollevamento con equipaggiamento idraulico).

### 3. Disattivazione dei pericoli diretti / Regolamenti di Sicurezza

#### Disinserire l'accensione:

1. Premere il tasto START-STOP senza azionare il freno di esercizio.
2. Tenere la chiave elettronica del veicolo a distanza di almeno 5 m.



L'assenza di rumori dal motore non significa che il veicolo sia spento.



Un riavvio è possibile solo fino alla messa fuori servizio del veicolo.



#### Distacco della batteria a 48 V

1. Rimuovere il coperchio della batteria a 48 Volt nel vano motore.
2. Scollegare il cavo negativo della batteria a 48 Volt nel raccordo a vite e metterlo in sicurezza contro un involontario contatto.





### Scollegare la batteria a 12 V



1. Rimuovere il coperchio della batteria a 12 Volt nel bagagliaio.
2. Scollegare il cavo negativo della batteria a 12 Volt nel raccordo a vite e metterlo in sicurezza contro un involontario contatto.



I sistemi di sicurezza passivi (airbag e pretensionatori delle cinture di sicurezza) vengono disattivati.

### 4. Accesso agli occupanti

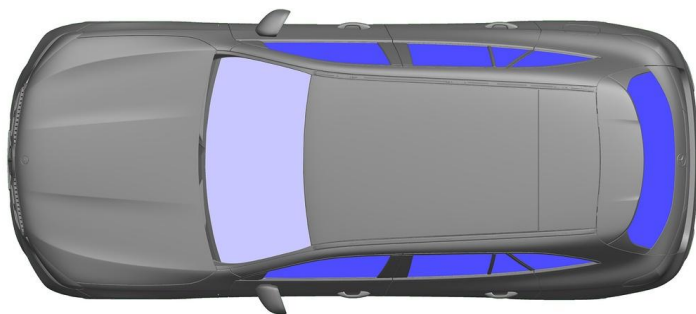
Nell'ambito della liberazione degli occupanti si deve tenere conto dei componenti dei sistemi di ritenuta (in particolare degli elementi pirotecnici) conformemente alle indicazioni fornite a pagina 1.



Regolazione del volante



Regolazione (elettrica) del sedile



- VSG: Verbundsicherheitsglas, vetro stratificato di sicurezza
- ESG: vetro di sicurezza monostrato

### 5. Immagazzinamento energia / liquidi / gas / solidi



### 6. In caso d'incendio



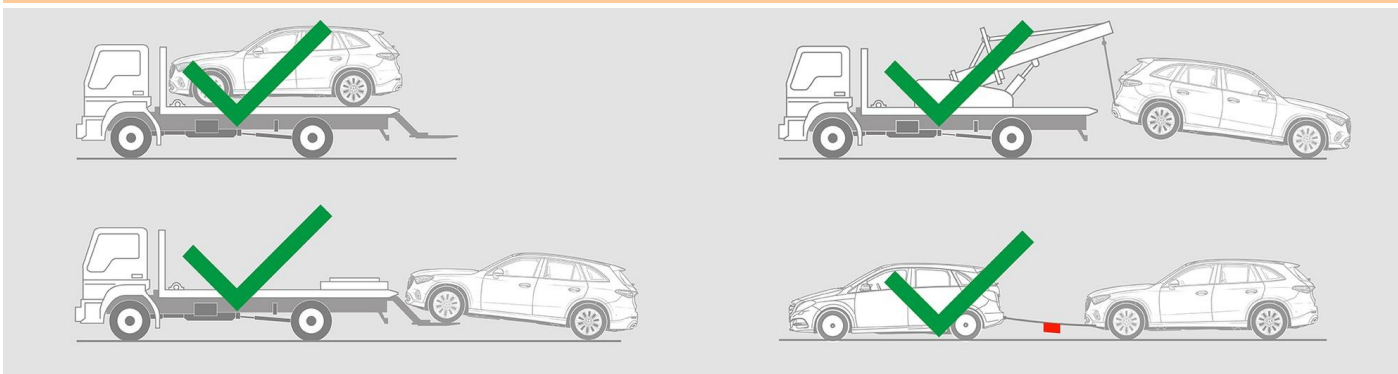
Per estinguere l'incendio di un veicolo utilizzare grandi quantità di acqua (H<sub>2</sub>O).

### 7. In caso di immersione

Non sussiste il pericolo di tensione sulla carrozzeria. Dopo il recupero del veicolo:

1. Fare defluire l'acqua dall'abitacolo.
2. Avviare la disattivazione della rete di bordo a 12/48 V (vedere il capitolo 3).

### 8. Traino / trasporto / stazionamento





## 9. Informazioni aggiuntive importanti

Ulteriori informazioni sono riportate nelle [Linee guida per i servizi di traino Autovetture](#).

## 10. Spiegazione dei pittogrammi utilizzati



Veicolo con carburante del gruppo liquido 1



Attenzione pericolo generico



Infiammabile



Pericoloso per la salute umana



Corrosivi



Tossicità acuta



Utilizzare l'acqua per spegnere l'incendio



Utilizzare schiuma a secco per spegnere l'incendio



Utilizzare schiuma bagnata per spegnere l'incendio



Cofano



Bagagliaio



Rimozione chiave intelligente