

- Krockudde
- Gasgenerator
- Bältesförsträckare
- SRS styrenhet
- Gastrycksdämpare/förspänd fjäder
- Lågvoltbatteri
- Bensin bränsletank

Observera: Mer information finns i vår [räddningsguide](#).

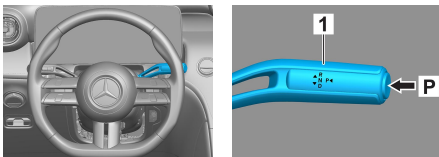


1. Identifiering



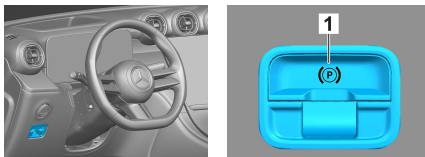
2. Immobilisering / stabilisering / lyft

Parkeringsbroms

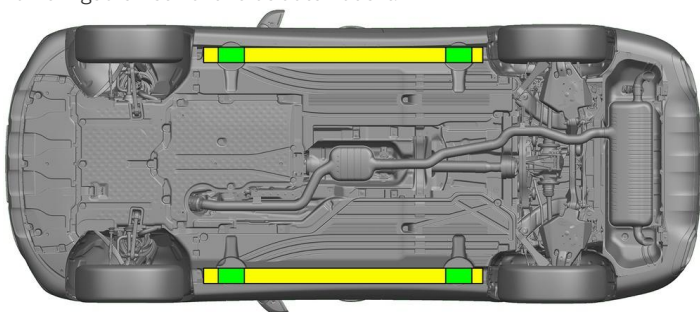


Tryck på strömbrytaren P på växelväljaren (1).
Parkeringsbromsen aktiveras automatiskt.

Parkeringsbroms



Elektrisk parkeringsbroms (1)



- Lämpliga lyftpunkter
- Lämpliga stabiliseringspunkter på sidan



Undvik att ytterligare deformera trösklarna och underredet under räddningsinsatsen (exempelvis genom att använda dem som stöd för hydraulisk utrustning).

3. Oskadliggöra akuta risker/ säkerhetsföreskrifter

Slå av tändningen:

1. Tryck på START-STOP-knappen utan att manövrera färdbronsen.
2. Förvara den elektroniska fordonsnyckeln på minst 5 m avstånd.



Frånvaron av motorljud är inget säkert tecken på att fordonet är avstängt.



Ny start kan ske tills fordonet har stängts av helt.



Koppla loss 48-voltsbatteriet

1. Ta bort övertäckningen från 48-voltsbatteriet i motorrummet.
2. Lossa minuskabeln från skruvförbandet på 48-voltsbatteriet och säkra den mot oavsiktlig kontakt.





Koppla loss 12-voltsbatteriet



1. Ta bort övertäckningen från 12-voltsbatteriet i bagageutrymmet.
2. Lossa minuskabeln från skruvförbandet på 12-voltsbatteriet och säkra den mot oavsiktlig kontakt.



De passiva säkerhetssystemen (airbags och bältesförsträckare) inaktiveras.

4. Åtkomst till passagerare

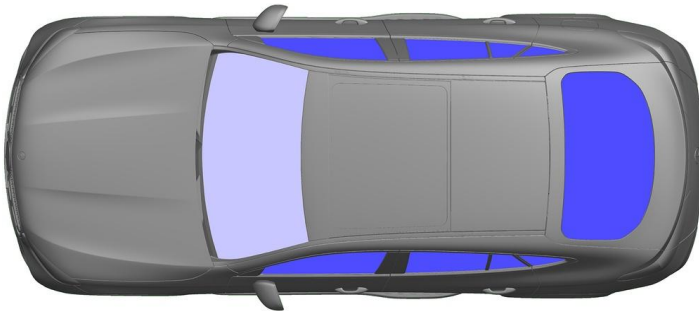
När personerna i bilen frigörs måste hänsyn tas till säkerhetssystemets komponenter (särskilt pyrotekniska element) i enlighet med informationen på sidan 1.



Rattinställning



Stolsinställning (elektrisk)



VSG: Laminerat säkerhetsglas

ESG: enkelt säkerhetsglas

5. Lagrad energi / vätskor / gaser / fasta ämnen



6. I händelse av brand



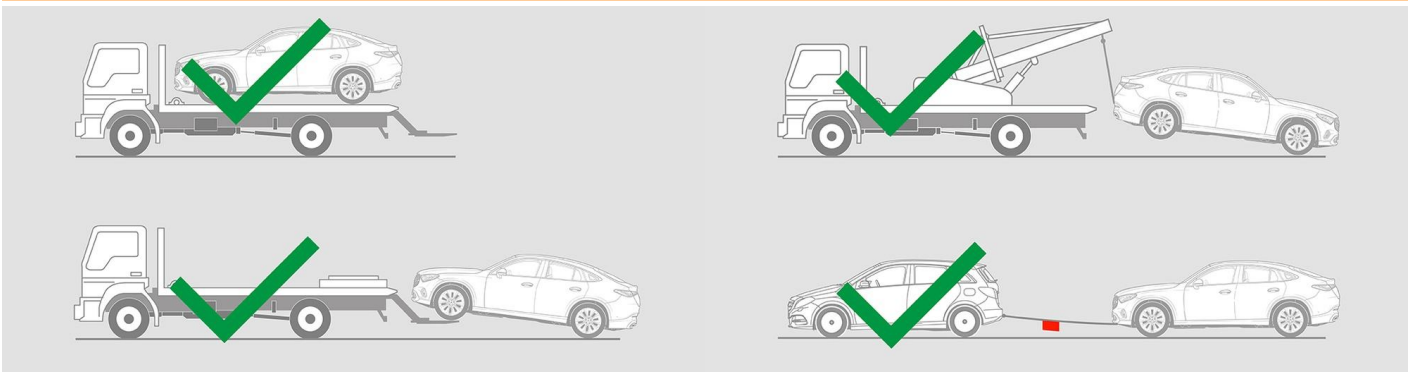
Använd stora mängder vatten (H₂O) vid släckning av fordonsbränder.

7. Om fordonet är nedsänkt i vatten

Det finns ingen fara för att karossen är spänningssatt. Efter bärgning av fordonet:

1. Låt vattnet rinna ut ur kupén.
2. Inled inaktivering av elsystemet med 12/48 volt (se kapitel 3).

8. Bogsering / transport / förvaring





9. Övrig viktig information

Mer information finns i [Guide till personbilsbärgare](#).

10. Förklaring till de pictogram som används



Bränslefordon från vätskegrupp 2



Allmän varningsskylt



Brandfarligt



Farligt för människors hälsa



Frätande medel



Akut toxicitet



Använd vatten för att släcka elden



Använd torrsium för att släcka elden



Använd våtskum för att släcka elden



Motorhuv



Bagageutrymme



Ta bort smartnyckeln