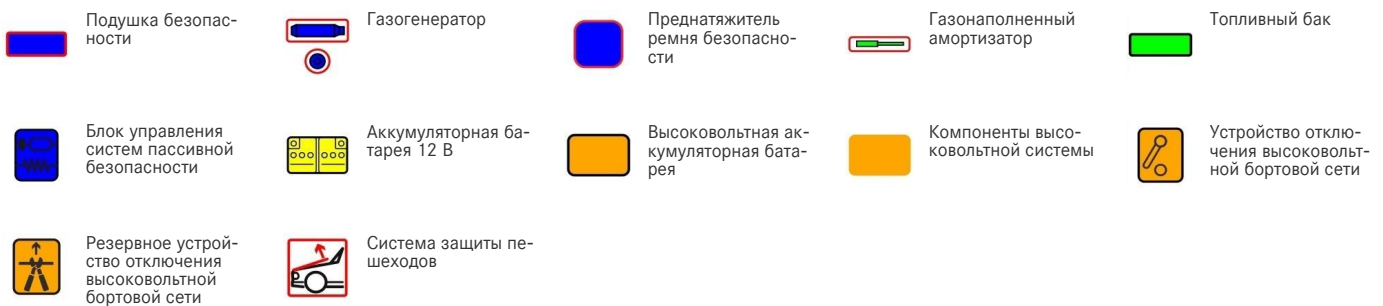


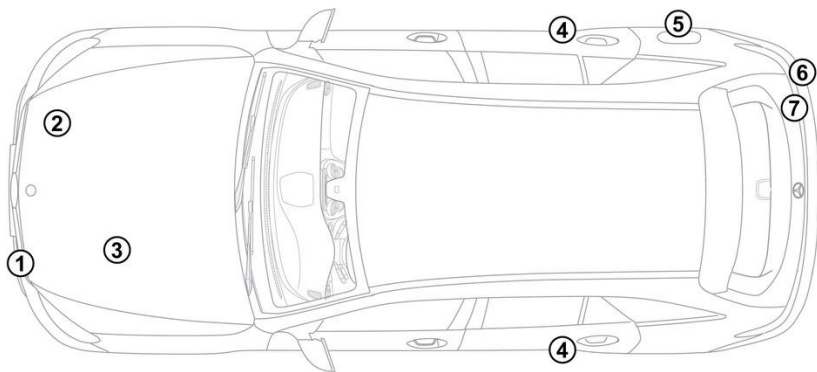
- ① Аккумуляторная батарея 12 В, Автомобиль с левым расположением рулевого управления
- ② Аккумуляторная батарея 12 В, Автомобиль с правым расположением рулевого управления
- ③ Водородный бак
- ④ Высоковольтная аккумуляторная батарея
- ⑤ Высоковольтная аккумуляторная батарея (Автомобиль с левым расположением рулевого управления)
- ⑥ Высоковольтная аккумуляторная батарея (Автомобиль с правым расположением рулевого управления)
- ⑦ Резервное устройство отключения высоковольтной бортовой сети, Автомобиль с левым расположением рулевого управления
- ⑧ Резервное устройство отключения высоковольтной бортовой сети, Автомобиль с правым расположением рулевого управления
- ⑨ Высоковольтная розетка для зарядки



Указание: Дополнительную информацию см. в нашем [руководстве для аварийно-спасательных служб](#).



1. Идентификация / опознавание



3. Нейтрализация прямых угроз / техника безопасности

Деактивация высоковольтной системы

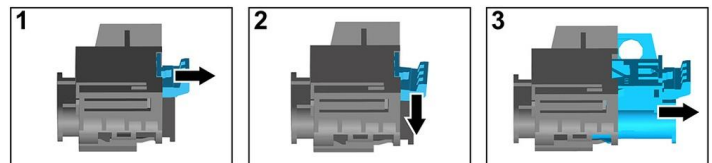
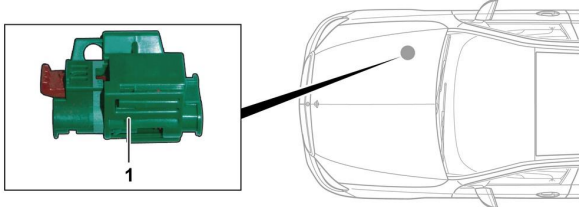


При ДТП со срабатыванием подушки безопасности и натяжителей ремня безопасности высоковольтная система отключается автоматически.



Во всех остальных случаях деактивируйте высоковольтную систему следующим образом.

Опция 1: Устройство отключения высокого напряжения



Устройство отключения высокого напряжения находится в моторном отсеке со стороны переднего пассажира.



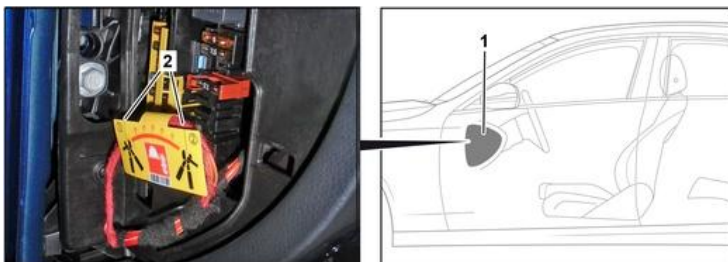
- (1) Потяните ручку разблокировки
- (2) Нажмите ручку разблокировки вниз
- (3) Вытяните переключатель

Опция 2: Альтернативное устройство отключения высокого напряжения



Альтернативное устройство отключения высокого напряжения находится под крышкой блока предохранителей на приборной панели со стороны переднего пассажира.

Оно отмечено указательной табличкой.



Снимите крышку (1). Отрежьте провод в отмеченном месте (2).



Чтобы убедиться в отсутствии остаточного напряжения в высоковольтной сети, подождите около 20 секунд после выключения.



На пассивные системы безопасности, такие как подушки безопасности и натяжители ремня безопасности, продолжает подаваться напряжение бортовой сети на 12 В.



Отсоединение аккумуляторной батареи на 12 В



1. Снимите крышку аккумуляторной батареи на 12 В в моторном отсеке.
2. Отвинтите кабель отрицательного полюсного вывода аккумуляторной батареи на 12 В на резьбовом соединении и обеспечьте защиту от непреднамеренного прикосновения к нему.