

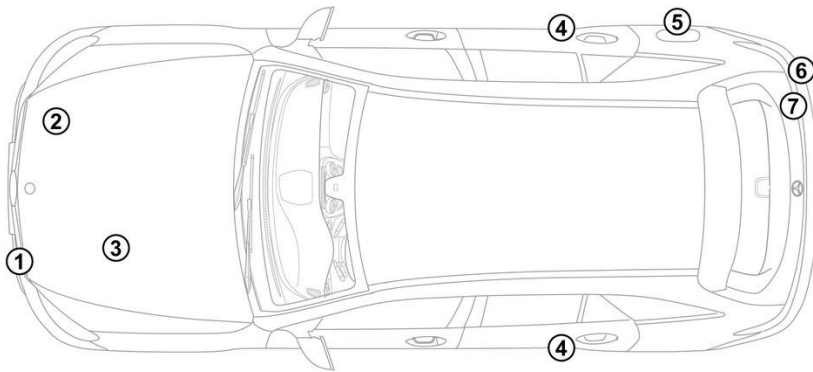
- ① Akku 12 V, Ohjaus vasemmalla ② Akku 12 V, Ohjaus oikealla ③ Vetysäiliö ④ Korkeajänniteakku
⑤ Korkeajänniteakku (Ohjaus vasemmalla) ⑥ Korkeajänniteakku (Ohjaus oikealla) ⑦ Korkeajännitejärjestelmän vaihtoehtoinen poiskytkentälaite, Ohjaus vasemmalla ⑧ Korkeajännitejärjestelmän vaihtoehtoinen poiskytkentälaite Ohjaus oikealla
⑨ Korkeajännitelatauspistoke

-  Turvatyyny  Kaasugeneraattori  Turvavyön kiristin  Kaasupainevaimennin  Polttonestesäiliö
-  Turvavarusteiden ohjainlaite  Akku 12 V  Korkeajänniteakku  Korkeajännitekomponentti  Korkeajännitejärjestelmän poiskytkentälaite
-  Korkeajännitejärjestelmän vaihtoehtoinen poiskytkentälaite  Jalankulkijasuoja

Ohje: Katso lisätietoja [pelastusohjeestamme](#).



1. Ajoneuvon tunnistaminen/ identifiointi



3. Ajoneuvon vaarattomaksi tekeminen

Korkeajännitejärjestelmän deaktivointi

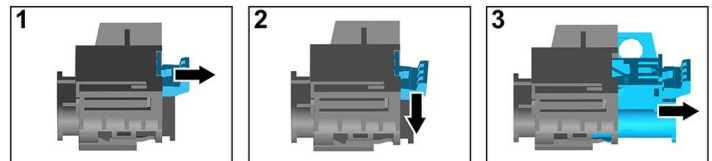
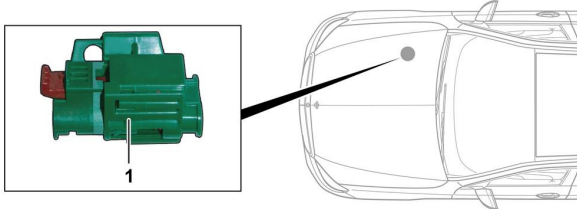


Korkeajännitejärjestelmä kytketään automaattisesti pois päältä sellaisten onnettomuuksien tapauksessa, joissa turvatyynynt ja turvavyönkiristimet laukeavat.



Kaikissa muissa tapauksissa korkeajännitejärjestelmä on deaktivoitava seuraavasti:

Vaihtoehto 1: Korkeajännitteen poiskytkentälaitte



Korkeajännitteen poiskytkentälaitte sijaitsee moottoritilassa etumatkustajan puolella.

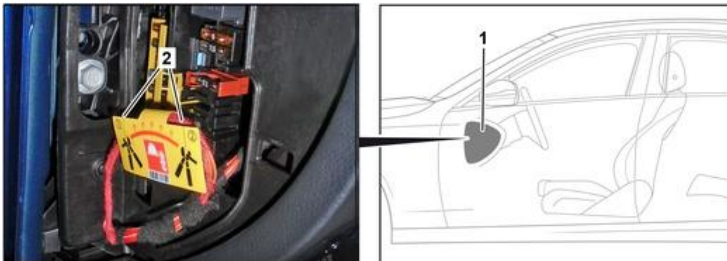


- (1) Vedä lukituksenavauksesta
- (2) Paina lukituksenavaus alas
- (3) Vedä kytkin ulos

Vaihtoehto 2: Vaihtoehtoinen korkeajännitteen poiskytkentälaitte



Vaihtoehtoinen korkeajännitteen poiskytkentälaitte sijaitsee sulakekotelon suojuksen alla kojelaudassa kuljettajan puolella. Se on merkitty ohjekilvellä.



Poista suojus (1). Katkaise johto merkitystä kohdasta (2).



Odota poiskytkennän jälkeen n. 20 sekuntia sen varmistamiseksi, ettei korkeajänniteverkossa ole enää jäännösjännitystä.



Ajoneuvon 12 V:n sähköverkko syöttää edelleen virtaa passiivisille turvajärjestelmille, kuten turvatyynyille ja turvavyönkiristimille.



12 V:n akun kytkeminen irti



1. Poista 12 V:n akun suojus moottoritilasta.
2. Irrota 12 V:n akun miinusjohto ruuviliitännästä ja varmista tahattoman kosketuksen estämiseksi.