

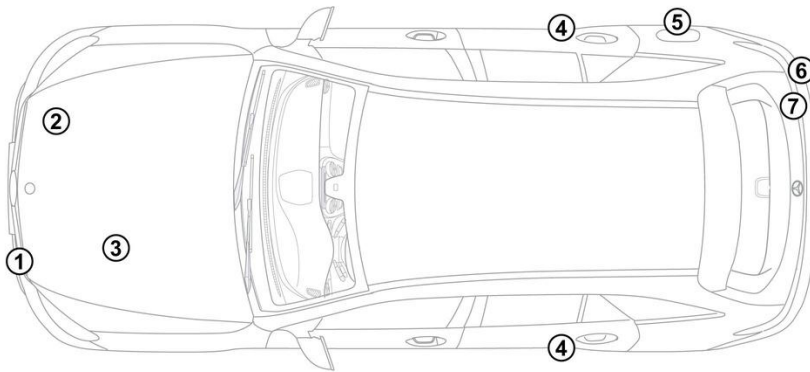
- ① Batteri 12 V, Venstrestyret bil    ② Batteri 12 V, Højrestyret bil    ③ Brinttank    ④ Højvoltsbatteri
- ⑤ Højvoltsbatteri (Venstrestyret bil)    ⑥ Højvoltsbatteri (Højrestyret bil)    ⑦ Alternativ højvoltsfrakoblingsenhed, Venstrestyret bil    ⑧ Alternativ højvoltsfrakoblingsenhed, Højrestyret bil
- ⑨ Højvoltsladestikdåse

 Airbag	 Gasgenerator	 Selestrammere	 Gastrykdæmper	 Brændstoftank
 Styreenhed for sikkerhedssystemer	 Batteri 12 V	 Højvoltsbatteri	 Højvoltkomponenter	 Højvoltsfrakoblingsenhed
 Alternativ højvoltsfrakoblingsenhed	 Fodgængerbeskyttelse			

Bemærkning: For yderligere oplysninger henvises til vores [redningsvejledning](#).



### 1. Identifikation / genkendelse



### 3. Deaktivering særlige farer / sikkerhedsforskrifter

#### Deaktivering af højvoltage systemet

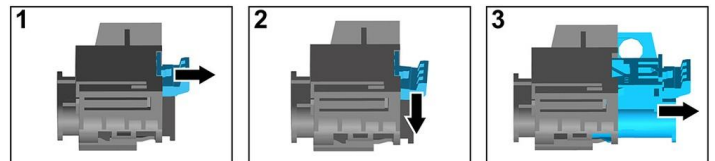
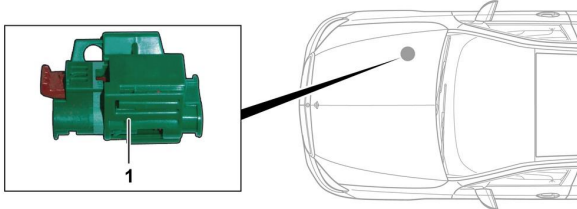


I tilfælde af ulykker, hvor airbags og forspændere til sikkerhedssele udløses, slås højvoltage systemet automatisk fra.



I alle andre tilfælde skal højvoltage systemet deaktiveres på følgende måde:

#### Mulighed 1: Højvoltsafbryder



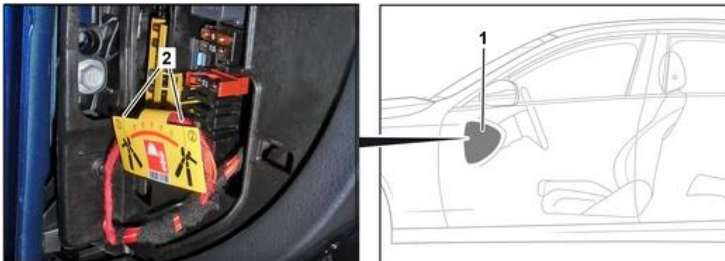
Højvoltsafbryderen sidder i motorrummet i passagersiden.



- (1) Træk i grebet til oplåsning
- (2) Tryk grebet til oplåsning nedad
- (3) Træk kontakten ud

#### Mulighed 2: Alternativ højvoltsafbryder

Den alternative højvoltsafbryder sidder under dækslet til sikringsboksen i cockpittet i førersiden. Den er afmærket.



Fjern dækslet (1). Skær ledningen over ved det markerede punkt (2).



For at sikre, at der ikke er restspænding i højspændingsnettet, skal du vente cirka 20 sekunder efter afbrydelsen.



De passive sikkerhedssystemer såsom airbags og forspændere til sikkerhedssele forsynes fortsat med strøm fra 12-voltsledningsnettet.



### Afbryd 12 V-batteriet



1. Fjern dækslet til 12-voltsbatteriet i motorrum.
2. Løsn minuskablet på 12-voltsbatteriet ved skrueforbindelsen, og sikr det mod utilsigtet kontakt.