

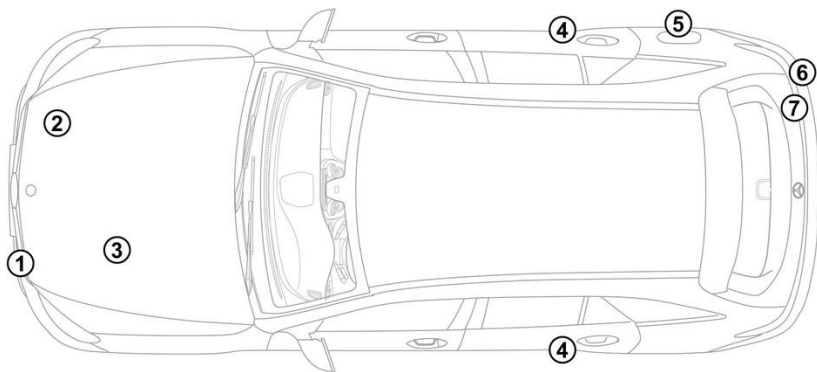
- ① Akumulátor 12 V, Levostranné řízení    ② Akumulátor 12 V, Pravostranné řízení    ③ Nádrž na vodík    ④ Vysokonapěťový akumulátor
- ⑤ Vysokonapěťový akumulátor (Levostranné řízení)    ⑥ Vysokonapěťový akumulátor (Pravostranné řízení)    ⑦ Alternativní odpojovací zařízení vysokého napětí, Levostranné řízení    ⑧ Alternativní odpojovací zařízení vysokého napětí, Pravostranné řízení
- ⑨ Vysokonapěťová nabíjecí zásuvka

Airbag	Plynový generátor	Předepínač bezpečnostních pásů	Plynový tlumič	Palivová nádrž
Řídicí jednotka zádržných systémů	Akumulátor 12 V	Vysokonapěťový akumulátor	Vysokonapěťové komponenty	Vysokonapěťové odpojovací zařízení
Alternativní vysokonapěťové odpojovací zařízení	Ochrana chodců			

Oznámení: Další informace jsou uvedeny v naší [příručce pro záchranáře](#).



### 1. Identifikace / rozpoznávání



### 3. Zabránění přímému nebezpečí / bezpečnostní předpisy

#### Deaktivace vysokonapěťového systému

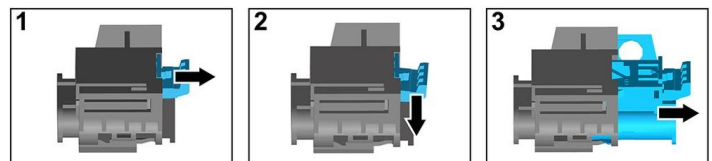
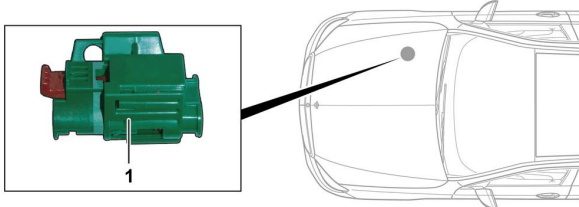


Při nehodách s aktivováním airbagů a předpínač bezpečnostního pásu se vysokonapěťový systém automaticky vypne.



Ve všech ostatních případech musí být vysokonapěťový systém deaktivován takto:

#### Možnost 1: Zařízení pro odpojení vysokého napětí



Vysokonapěťové vypínací zařízení se nachází v motorovém prostoru na straně spolujezdce.

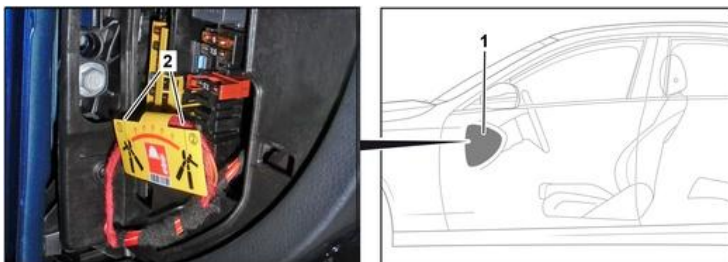


- (1) Zatáhněte za prvek odblokování
- (2) Prvek odblokování stlačte dolů
- (3) Vytáhněte spínač



#### Možnost 2: Alternativní zařízení pro odpojení vysokého napětí

Alternativní vysokonapěťové vypínací zařízení se nachází pod krytem pojistkové skříňky na kabině na straně řidiče. Je označeno štítkem.



Sejměte kryt (1). Prořízněte vedení na označeném místě (2).





Abyste se ujistili, že ve vysokonapěťové síti není žádné zbytkové napětí, vyčkejte po vypnutí asi 20 sekund.



Pasivní bezpečnostní systémy jako airbagy a předpínač bezpečnostního pásu jsou i nadále napájeny z palubní sítě 12 V.



### Odsvorkujte baterii 12 V



1. Odstraňte kryt baterie 12 V v motorovém prostoru.
2. Uvolněte šroubový spoj záporného kabelu baterie 12 V a zabezpečte proti nežádoucímu kontaktu.