

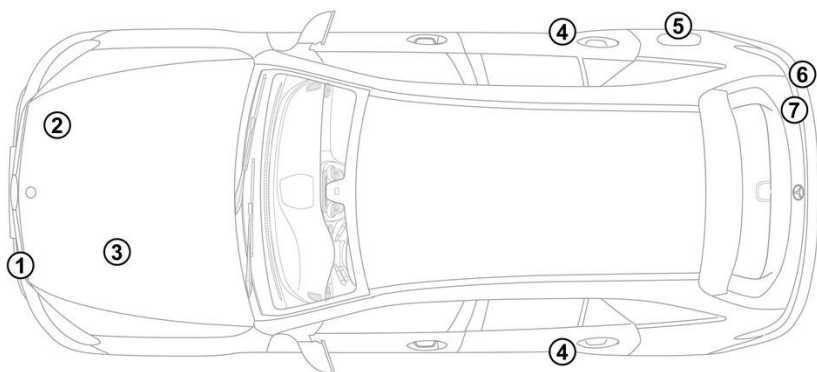
- ① Акумулаторна батерия 12 V, Ляв волан
- ② Акумулаторна батерия 12 V, Десен волан
- ③ водороден резервоар
- ④ високоволтова акумулаторна батерия
- ⑤ високоволтова акумулаторна батерия (ляв волан)
- ⑥ високоволтова акумулаторна батерия (десен волан)
- ⑦ Алтернативно устройство за изключване на високоволтовото напрежение, Ляв волан
- ⑧ алтернативно устройство за изключване на високоволтовото напрежение, десен волан
- ⑨ букса за зареждане с високо напрежение

 Въздушна възглавница	 Газов генератор	 Обтегач на предпазния колан	 Газов амортизьор	 Резервоар за гориво
 Електронен блок за управление системи за пасивна безопасност	 Акумулаторна батерия 12 V	 Високоволтова акумулаторна батерия	 Високоволтови компоненти	 Устройство за изключване на високоволтовото напрежение
 Алтернативно устройство за изключване на високоволтовото напрежение	 Система за защита на пешеходците			

Указание: Допълнителна информация можете да намерите в нашето [ръководство за спасяване](#).



1. Идентификация / разпознаване



3. Неутрализирай директни опасности / разпоредби за безопасност

Деактивиране на високоволтовата система

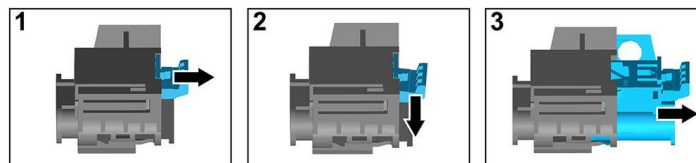
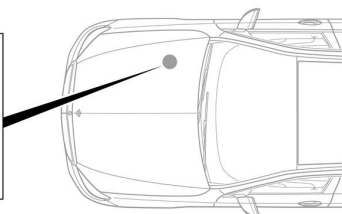
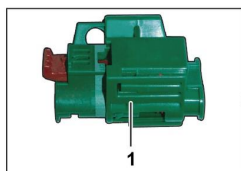


При инциденти със задействане на въздушни възглавници и устройства за предварително натягане на предпазните колани високоволтовата система се изключва автоматично.



Във всички други случаи високоволтовата система трябва да се деактивира по следния начин:

Опция 1: Съоръжение за изключване на високото напрежение



Съоръжението за изключване на високото напрежение се намира в двигателния отсек от страната на спътника до водача.



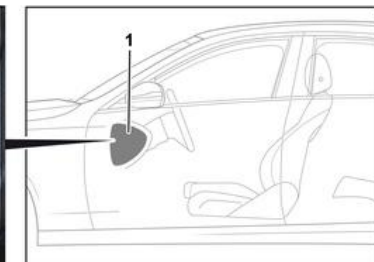
- (1) Издърпайте блокировката
- (2) Натиснете надолу блокировката
- (3) Издърпайте превключвателя

Опция 2: Алтернативно съоръжение за изключване на високото напрежение



Алтернативното съоръжение за изключване на високото напрежение се намира под капака на кутията с предпазители на кокпита от страната на водача.

То е обозначено с указателна табелка.



Свалете капака (1). Прережете проводника на маркираното място (2).



За да се уверите, че в мрежата за високо напрежение няма остатъчно напрежение, изчакайте ок. 20 секунди след изключването.



Пасивните системи за безопасност, като въздушните възглавници и устройства за предварително натягане на предпазните колани, продължават да се захранват с напрежение от 12-волтовата бордова мрежа.



Откачване на 12-волтовия акумулатор



1. Свалете капака на 12-волтовия акумулатор в двигателния отсек.
2. Откачете минусовия кабел на 12-волтовия акумулатор при винтовото съединение и го осигурете срещу неволен контакт.