

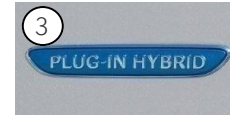
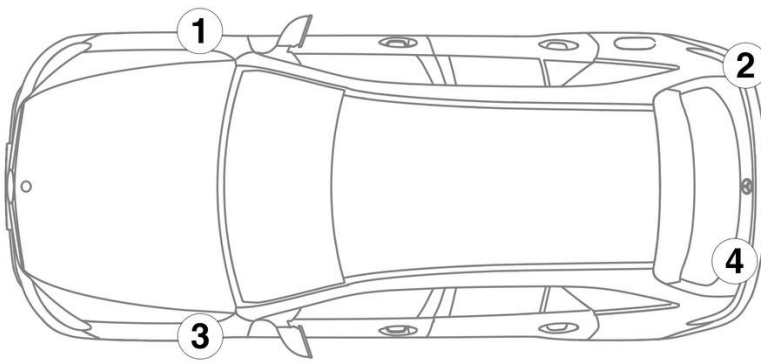
- ① Batteria rete di bordo      ② Batteria supplementare      ③ Batteria ad alto voltaggio      ④ Presa di carica ad alto voltaggio
- ⑤ Dispositivo di disinserimento alto voltaggio      ⑥ Dispositivo alternativo di disinserimento alto voltaggio

Airbag	Generatore di gas	Pretensionatore	Ammortizzatore pneumatico	Serbatoio carburante
Centralina di comando sistemi di ritenuta	Batteria 12 V	Batteria ad alto voltaggio	Componenti per l'alto voltaggio	Dispositivo di disinserimento alto voltaggio
Dispositivo alternativo di disinserimento alto voltaggio	Protezione pedoni			

**Nota:** Ulteriori informazioni sono disponibili nelle nostre linee guida per il soccorso [linee guida per il soccorso](#)



## 1. Identificazione / riconoscimento

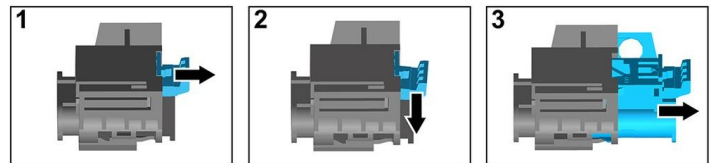
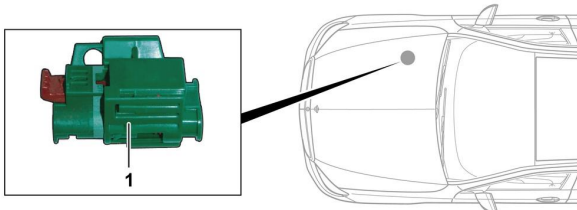


## 3. Disattivazione dei pericoli diretti / Regolamenti di Sicurezza

### Disattivazione del sistema ad alto voltaggio

In tutti gli altri casi disattivare il sistema ad alto voltaggio come indicato di seguito:

#### Opzione 1: Dispositivo di disinserimento dell'alto voltaggio



Il dispositivo di disinserimento dell'alto voltaggio si trova nel vano motore lato passeggero.

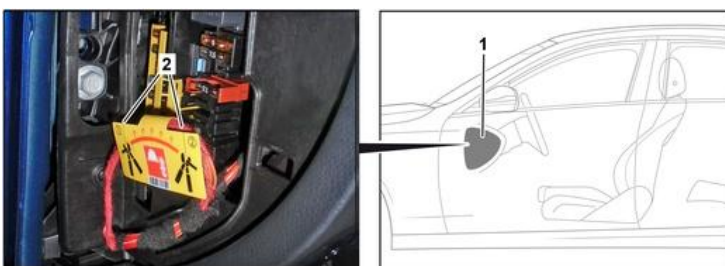


- (1) Tirare il dispositivo di sblocco
- (2) Premere verso il basso il dispositivo di sblocco
- (3) Estrarre il commutatore

#### Opzione 2: Dispositivo alternativo di disinserimento dell'alto voltaggio



Il dispositivo alternativo di disinserimento dell'alto voltaggio si trova sotto il coperchio della scatola dei fusibili nel cockpit lato conducente. È contrassegnato con una targhetta.



Rimuovere il coperchio (1). Tagliare il cavo nel punto marcato (2).



#### Scollegare la batteria a 12 V

1. Rimuovere il coperchio della batteria a 12 Volt nel vano motore.
2. Scollegare il cavo negativo della batteria a 12 Volt nel raccordo a vite e metterlo in sicurezza contro un involontario contatto.

