

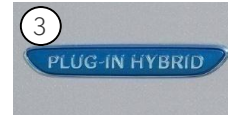
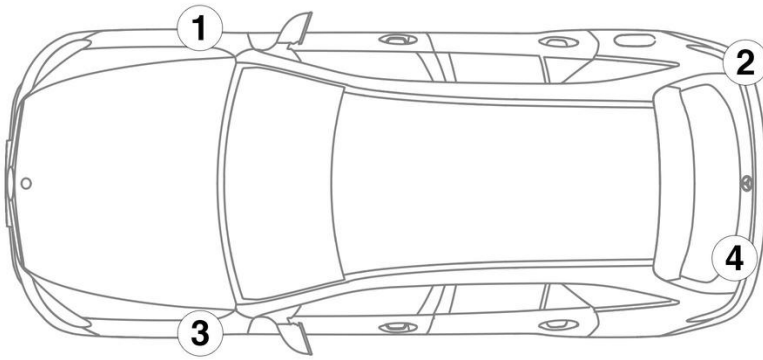
- ① Batterie du réseau de bord      ② Batterie additionnelle      ③ Batterie haute tension      ④ Prise de charge haute tension
- ⑤ Dispositif de coupure haute tension      ⑥ Dispositif de coupure haute tension de remplacement

Airbag	Générateur de gaz	Rétracteur de ceinture	Amortisseur à gaz	Réservoir de carburant
Calculateur systèmes de retenue	Batterie 12 V	Batterie haute tension	Composants haute tension	Dispositif de coupure haute tension
Dispositif de coupure haute tension de remplacement	Protection piétons			

Remarque: Pour obtenir de plus amples informations, veuillez consulter notre [guide de réponse d'urgence](#).



## 1. Identification / reconnaissance

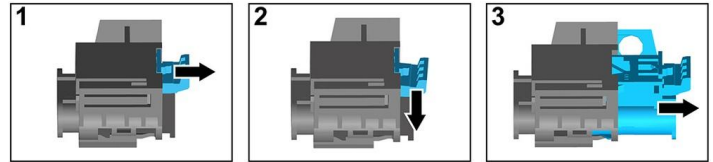
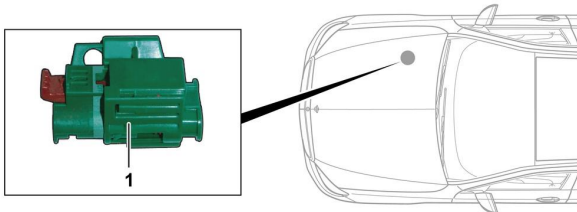


## 3. Neutraliser les dangers directs / règles de sécurité

### Désactivation du système haute tension

Dans tous les autres cas, le système haute tension doit être désactivé comme suit :

#### Option 1: Sectionneur haute tension



Le sectionneur haute tension se trouve dans le compartiment moteur du côté passager avant.

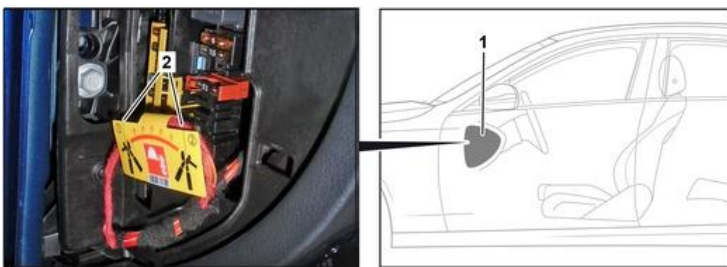


- (1) Tirer le mécanisme de déverrouillage
- (2) Abaisser le mécanisme de déverrouillage
- (3) Extraire le commutateur



#### Option 2: Sectionneur haute tension secondaire

Le sectionneur haute tension secondaire se trouve sous le cache de la boîte à fusibles sur le tableau de bord du côté conducteur. Il est pourvu d'une étiquette d'avertissement.



Retirer le cache (1). Sectionner le câble à l'endroit indiqué (2).



#### Couper la batterie 12 V

1. Retirer le cache de la batterie 12 V dans le compartiment moteur.
2. Desserrer le câble moins de la batterie 12 V au niveau du raccord vissé et le protéger contre tout contact involontaire.

