

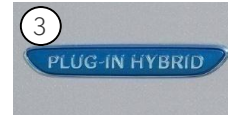
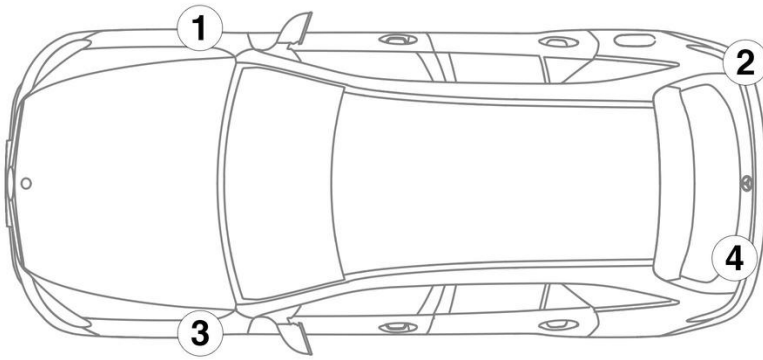
- ① Hauptbatterie 12 V
- ② Zusatzbatterie 12 V
- ③ Hochvoltbatterie
- ④ HV-Ladesteckdose
- ⑤ Hochvolt-Abschaltvorrichtung
- ⑥ Alternative Hochvolt-Abschaltvorrichtung

Airbag	Gasgenerator	Gurtstraffer	Gasdruckdämpfer	Kraftstoffbehälter
Steuergerät Rückhaltesysteme	Batterie 12 V	Hochvolt-Batterie	Hochvolt-Komponenten	Hochvoltabschaltvorrichtung
Alternative Hochvoltabschaltvorrichtung	Fußgängerschutz			

Hinweis: Weiterführende Informationen entnehmen Sie bitte unserem [Rettungsleitfaden](#).



1. Identifizierung / Erkennung

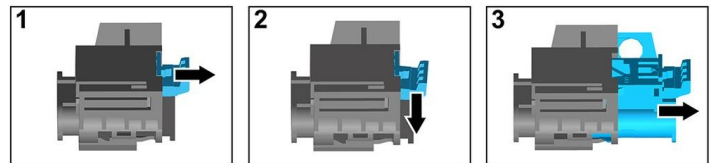
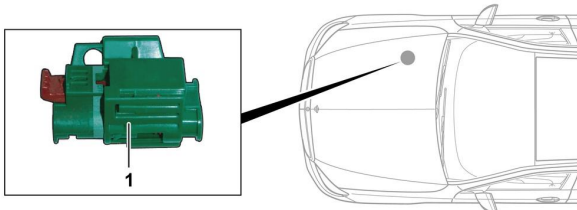


3. Direkte Gefahren ausschalten / Sicherheitsbestimmungen

Deaktivierung des Hochvoltssystems

In allen anderen Fällen ist das Hochvoltssystem wie folgt zu deaktivieren:

Option 1: Hochvoltabschaltvorrichtung



Die Hochvolt-Abschaltvorrichtung befindet sich im Motorraum auf der Beifahrerseite.

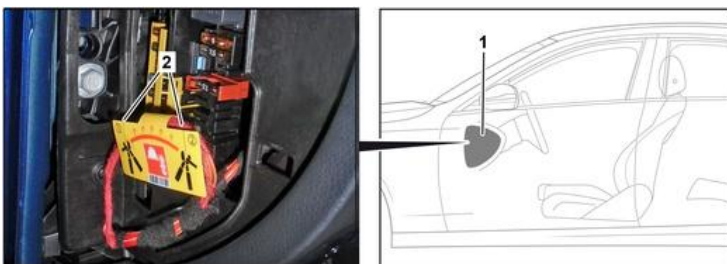


- (1) Entriegelung ziehen
- (2) Entriegelung nach unten drücken
- (3) Schalter herausziehen

Option 2: Alternative Hochvoltabschaltvorrichtung



Die alternative Hochvolt-Abschaltvorrichtung befindet sich unter der Abdeckung des Sicherungskastens am Cockpit auf der Fahrerseite. Sie ist mit einem Hinweisschild gekennzeichnet.



Abdeckung (1) entfernen. Leitung an der markierten Stelle (2) durchschneiden.



12-V-Batterie abklemmen

- 1. Abdeckung der 12-Volt-Batterie im Motorraum entfernen.
- 2. Minuskabel der 12-Volt-Batterie an der Schraubverbindung lösen und gegen ungewollten Kontakt sichern.

