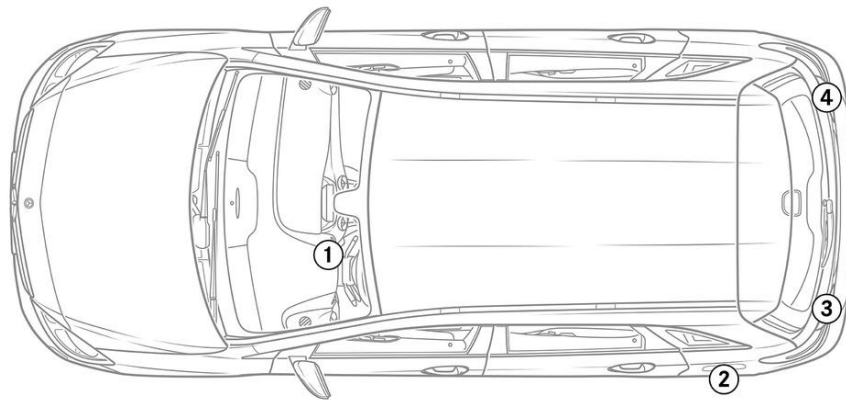


- Airbag
- Gerador de gás
- Pré-tensor do cinto de segurança
- Unidade de controlo SRS
- Mola de pressão a gás/mola pré-tensionada
- Bateria de baixa voltagem
- Bateria de alta tensão
- Cabo de alimentação de alta tensão
- Componente de alta tensão
- Corte de cabo
- Dispositivo de baixa tensão que desconecta o sistema de alta tensão

Indicação: Para mais informações, por favor consulte o nosso [guia de salvamento](#).



### 1. Identificação / reconhecimento



### 3. Neutralização dos principais perigos / regras de segurança

#### Desativação do sistema de alta voltagem

Em todos os outros casos, desativar o sistema de alta voltagem da seguinte forma:



#### Opção 1: Dispositivo de desconexão de alta voltagem



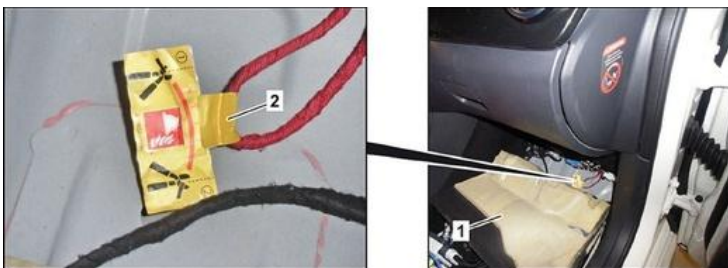
O dispositivo que corta a alta voltagem encontra-se atrás do revestimento lateral do painel de instrumentos, à esquerda, no sentido da marcha.

Afastar o revestimento lateral (1) do painel de instrumentos / retirar o plugue (2)



#### Opção 2: Dispositivo de desconexão de alta voltagem alternativo

O dispositivo alternativo que corta a alta voltagem encontra-se debaixo do acabamento do piso, no lado do passageiro. Este está identificado com uma placa indicativa.



Dobrar o acabamento do piso (1) para trás / cortar o cabo no local assinalado (2)



Para garantir que não há tensão residual na rede de alta voltagem, aguardar cerca de 20 segundos após desligar.



Os sistemas de segurança passivos tais como airbags e pré-tensores de cintos de segurança continuam a ser alimentados com tensão pela rede de bordo de 12 volts.



### Desconectar a bateria de 12 V



1. Retirar a cobertura das baterias de 12 volts no compartimento do motor.
2. Soltar o cabo negativo da bateria de 12 volts na união roscada e proteger contra contacto involuntário.