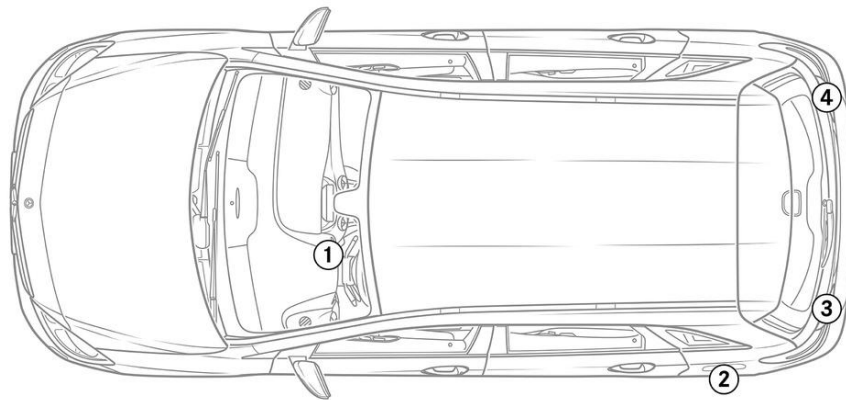


-  Airbag
-  Plynový generátor
-  Předepínač bezpečnostních pásů
-  Řídicí jednotka SRS
-  Plynová vzpěra / předepnutá pružina
-  Nízkonapěťový akumulátor
-  Napájecí sada, vysokonapěťová
-  Vysokonapěťový napájecí kabel
-  Vysokonapěťová součást
-  Přestřížení kabelu
-  Nízkonapěťové zařízení, které odpojuje vysoké napětí

Oznámení: Další informace jsou uvedeny v naší [příručce pro záchranáře](#).



1. Identifikace / rozpoznávání



3. Zabránění přímému nebezpečí / bezpečnostní předpisy

Deaktivace vysokonapěťového systému

Ve všech ostatních případech musí být vysokonapěťový systém deaktivován takto:

Možnost 1: Zařízení pro odpojení vysokého napětí



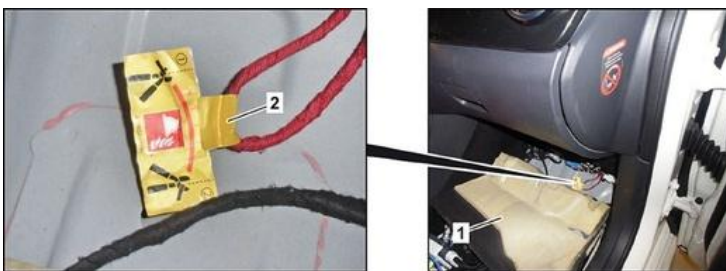
Vysokonapěťové odpojovací zařízení se nachází za bočním obložení přístrojové desky ve směru jízdy vlevo.

Odstraňte boční obložení (1) přístrojové desky / vytáhněte konektor (2)

Možnost 2: Alternativní zařízení pro odpojení vysokého napětí



Alternativní vysokonapěťové odpojovací zařízení se nachází pod obložení prostoru pro nohy na straně spolujezdce. Je označeno štítkem s upozorněním.



Odklopte obložení prostoru pro nohy (1) dozadu / přestříhňte vedení na označeném místě (2)



Abyste se ujistili, že ve vysokonapěťové síti není žádné zbytkové napětí, vyčkejte po vypnutí asi 20 sekund.



Pasivní bezpečnostní systémy jako airbagy a předpínač bezpečnostního pásu jsou i nadále napájeny z palubní sítě 12 V.



Odsvorkujte baterii 12 V



1. Odstraňte kryt baterie 12 V v motorovém prostoru.

2. Uvolněte šroubový spoj záporného kabelu baterie 12 V a zabezpečte proti nežádoucímu kontaktu.