

- |   |  |  |  |  |
|---|--|--|--|--|
|  Airbag                              |  Generator de gaz             |  Sistem de pre-tensionare a centurilor de siguranță |  Unitate de control SRS |  Sistem activ de protecție a pietonilor |
|  Amortizor cu gaz / arc pretensionat |  Acumulator de joasă tensiune |  Benzină Rezervor de combustibil                    |  |  |

Indicație: Pentru mai multe informații, vă rugăm să consultați ghidurile [operaționale de salvare](#).

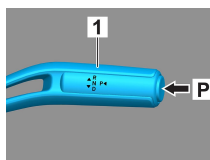


### 1. Identificare / recunoaștere

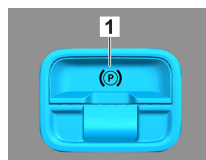


### 2. Imobilizare / stabilizare / ridicare

#### Frână de staționare

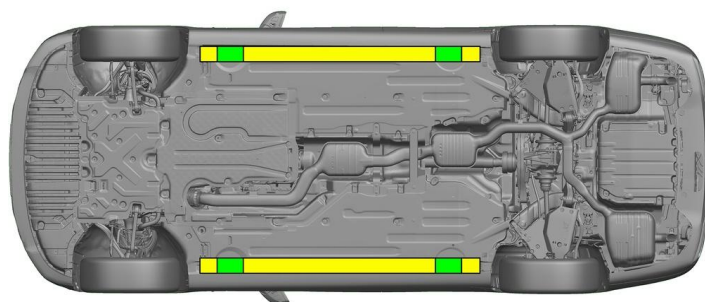


#### Frână de parcare



Apăsați comutatorul P pe maneta de selectare  
(1). Frâna de staționare este activată automat.

Frână de parcare electrică (1)



- Puncte de ridicare adecvate
- Puncte de stabilizare adecvate pe lateral

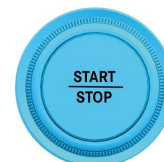
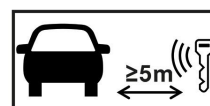


Trebuie să se evite deformarea suplimentară a pragurilor și a șasiului în timpul operațiunii de salvare (de ex. prin susținere cu echipament hidraulic).

### 3. Înlăturare pericole / reguli de securitate

#### Decuplați aprinderea:

1. Apăsați butonul START-STOP fără a acționa frâna de serviciu.
2. Păstrați cheia electronică a vehiculului la o distanță de cel puțin 5 m.



Absența zgomotului motorului nu înseamnă că vehiculul este oprit.



O repornire este posibilă până când vehiculul este scos din funcțiune.



#### Deconectați bateria de 48 V

1. Îndepărtați capacul bateriei de 48 V din camera motorului.
2. Slăbiți cablul minus al bateriei de 48 V la conexiunea cu șurub și asigurați-l împotriva contactului nedorit.





### Deconectați bateria de 12 V



1. Îndepărtați capacul bateriei de 12 V din portbagaj.
2. Slăbiți cablul minus al bateriei de 12 V la conexiunea cu șurub și asigurați-l împotriva contactului nedorit.



Sistemele de siguranță pasivă (airbagurile și sistemele de pretensionare a centurilor de siguranță) sunt dezactivate.

## 4. Accesul către ocupanți

La eliberarea ocupanților autovehiculului, trebuie să se țină seama de componentele sistemelor de siguranță pasivă (în special elementele pirotehnice), conform indicațiilor specificate la pagina 1.



Glisați un obiect plat, nemetalic de sus în spatele mânerului retras al ușii (1) și împingeți-l ușor spre exterior.

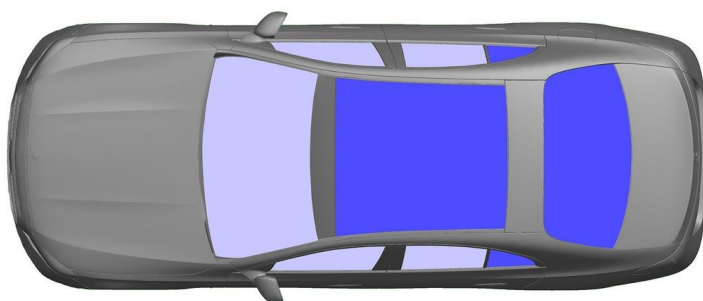
Prindeți de jos în spatele mânerului ușii (1) și trageți și mențineți spre exterior până la rezistență.



Reglarea volanului



Reglarea scaunului (electrică)



- VSG: Sticlă securizată laminată
- ESG: Sticlă securizată cu o singură foaie

## 5. energie stocată / lichide / gaze / solide

		12/48V
		66L
		600 ± 10g

## 6. În caz de incendiu



Pentru a stinge un incendiu la vehicul utilizați cantități mari de apă (H<sub>2</sub>O).



## 7. În cazul submersiei

Nu există niciun pericol de tensiune la caroserie. După recuperarea vehiculului:

1. Lăsați să se scurgă apa din habitacul.
2. Inițiați dezactivarea rețelei de bord de 12 V/48 V (a se vedea capitolul 3).

## 8. Tractare / transport / depozitare



## 9. Informații adiționale importante

Mai multe informații puteți găsi în [Linile directe pentru serviciile de tractare a autoturismelor.](#)

## 10. Explicarea pictogramelor utilizate

	Vehicul alimentat cu combustibil din grupa de fluide 2		Simbol de avertizare generală		Inflamabil		Periculos pentru sănătatea umană
	Coroziv		Toxicitate acută		Exploziv		Folosiți apă pentru a stinge incendiul
	Folosiți spumă uscată pentru a stinge incendiul		Folosiți spumă umedă pentru a stinge incendiul		Capotă		Portbagaj
	Îndepărtați cheia inteligentă		Componentă a sistemului de aer condiționat		Avertisment; temperatură scăzută		